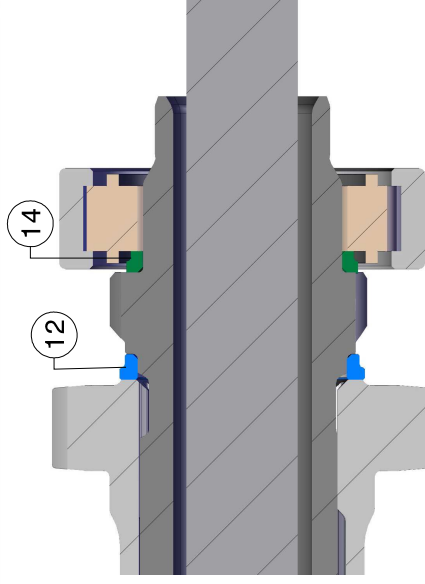
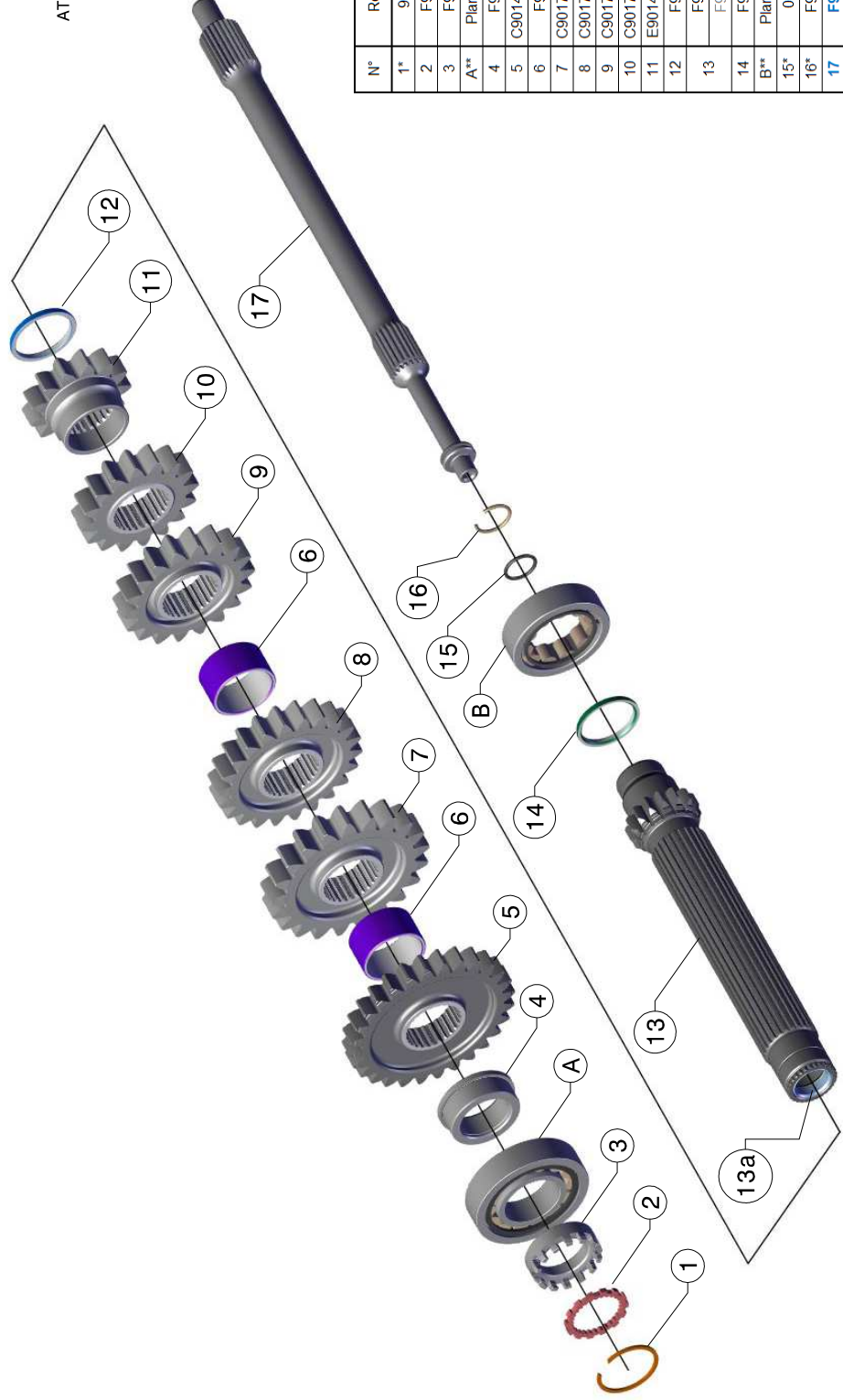
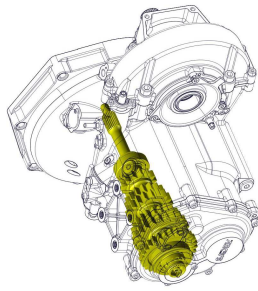


### 1 Ligne Primaire



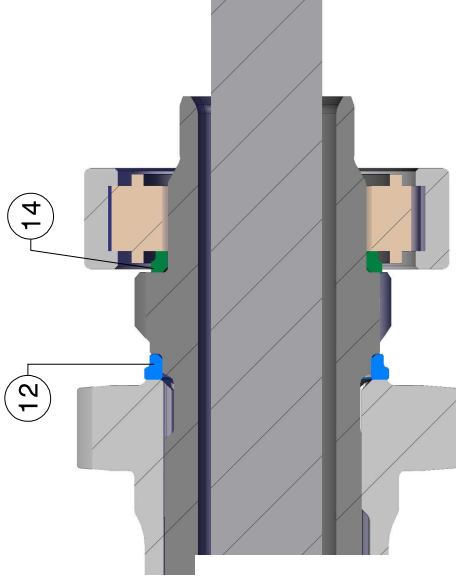
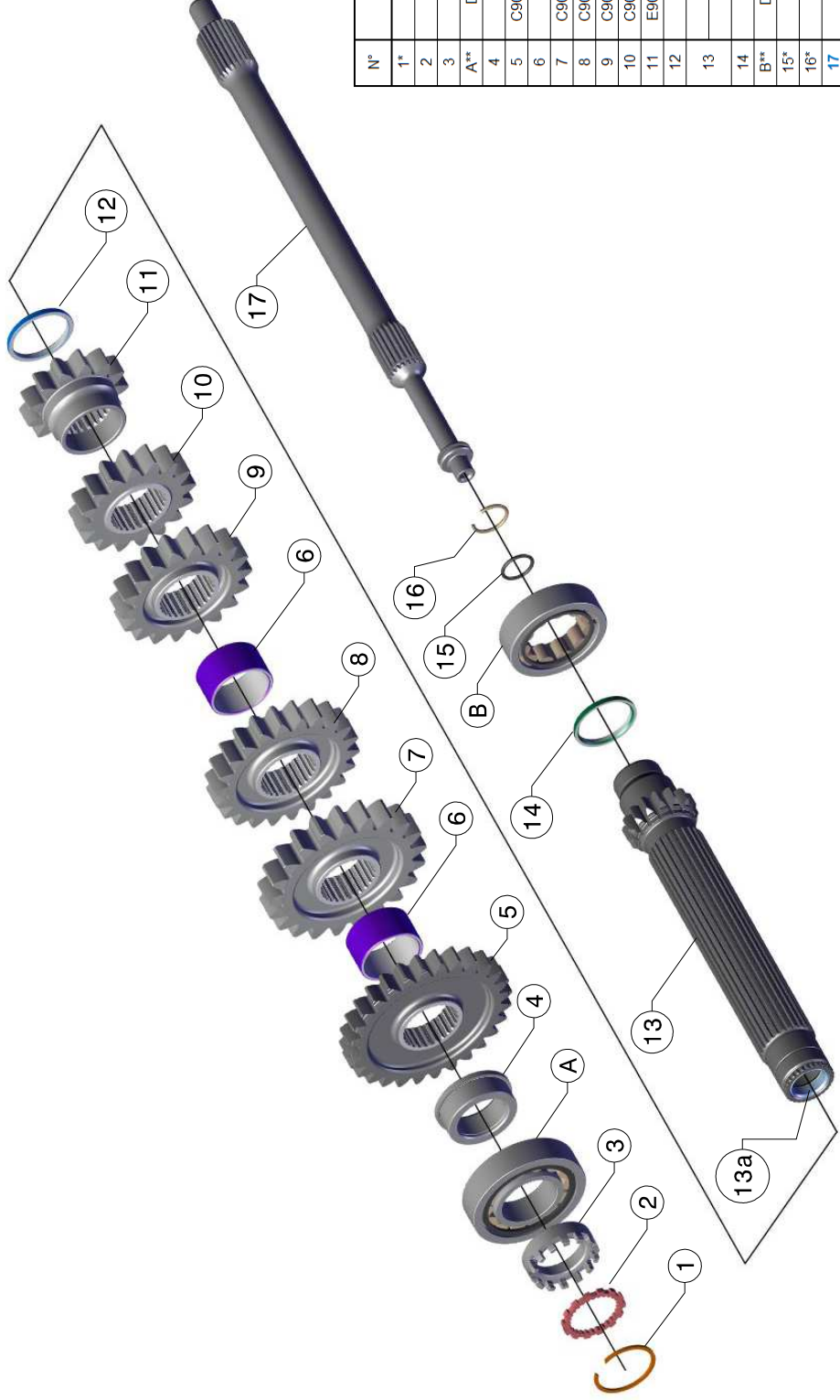
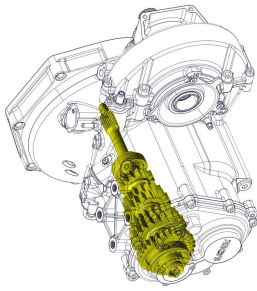
ATTENTION: Sens des cales repères 12 et 14

N°	Reference	Description	Qté.	Colle	Couple (N.m)
1*	9907079	Anneau expansif Seeger SB37	1		
2	F9037105	Rondelle frein	1		
3	F9052227	Ecrou anti-desserrage M32x150	1	G.C	180
A**		Planche carter			
4	F9052112	Montage carter flasque	1		
5	C9014P2823915F	Bague de roulement NU207 évo.2	1		
6	F9033002	Rapport 28 / 23 ST90-17 "6ème"	1		
6	F9033002	Entroise de primaire pignon	2		
7	C9017P2120915F	Rapport 21 / 20 ST90-17 "5ème"	1		
8	C9017P2225915F	Rapport 22 / 25 ST90-17 "4ème"	1		
9	C9017P1825915F	Rapport 18 / 25 ST90-17 "3ème"	1		
10	C9017P1628915F	Rapport 16 / 28 ST90-17 "2ème"	1		
11	E9014P1330915F	Rapport 13 / 30 ST90-17	1		
12	F9046103	Cale de 6ème	1		
13	F9067101	Arbre primaire	1		
13	F9067103	a   Frette arbre primaire	1		
14	F9046102	Cale de NU305	1		
B**		Planche carter			
15*	0202075	Joint torique viton Ø 17 x 2	1		
16*	F9046602	Jonc d'arrêt Ø 19,5 x 2	1		
17	F9067600	Arbre d'embrayage	1		

(\*) Pièces contenues dans le kit révision: KITREVISST901702

(\*\*) Pièces contenues dans le kit roulement: KITRLTST901702

### 1 Primary Geartrain



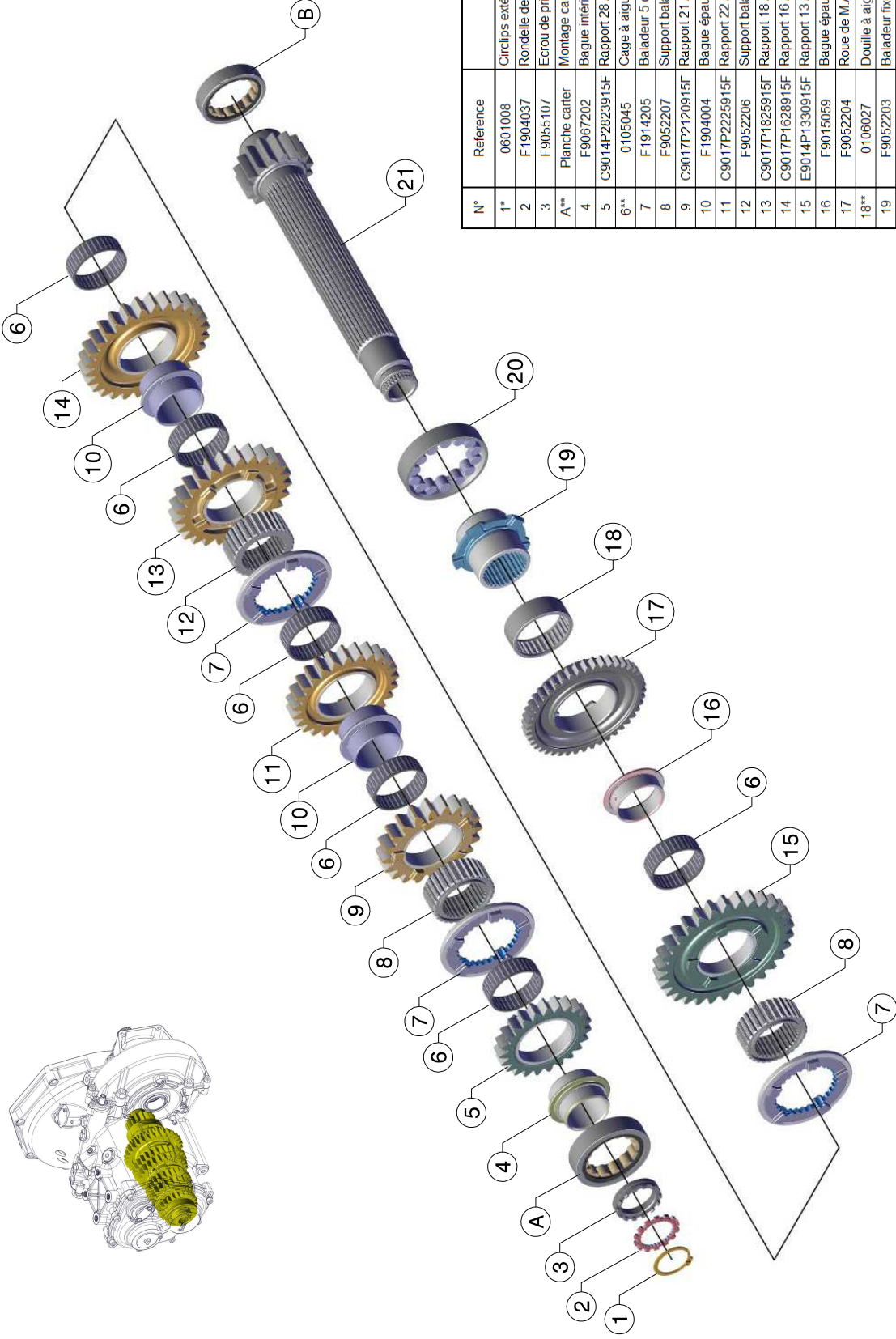
WARNING: direction of shim N° 12 and 14

N°	Reference	Description	Qty.	Glue	Torque (N.m)
1*	9907079	BR37 spring ring	1		
2	F9037105	Primary retaining washer	1		
3	F9052227	M32 X150 Nut	1	C.G	180
A**	Draw housing	Fitting rear housing	1		
4	F9052112	Ring bushing	1		
5	C9014P2823915F	Ratio 28 / 23 "6th"	1		
6	F9033002	Primary spacer	2		
7	C9017P2120915F	Ratio 21 / 20 "5th"	1		
8	C9017P2225915F	Ratio 22 / 25 "4th"	1		
9	C9017P1825915F	Ratio 18 / 25 "3rd"	1		
10	C9017P1628915F	Ratio 16 / 28 "2nd"	1		
11	E9014P1330915F	Ratio 13/30 "1st"	1		
12	F9046103	Shim	1		
13	F9067101	Primary shaft	1		
	a	Shrink ring	1		
14	F9046102	NU305 shim	1		
B**	Draw housing	Fitting main housing	1		
15*	0202075	Ø 17 x 2 Viton O-ring	1		
16*	F9046602	Ø 19,5 x 2 Snap ring	1		
17	F9067600	Clutch shaft	1		

(\*) parts included in the rebuilt kits :KITREVST901702

(\*\*) parts included in the kits bearing :KITRLTS1901702

2 Ligne Secondaire

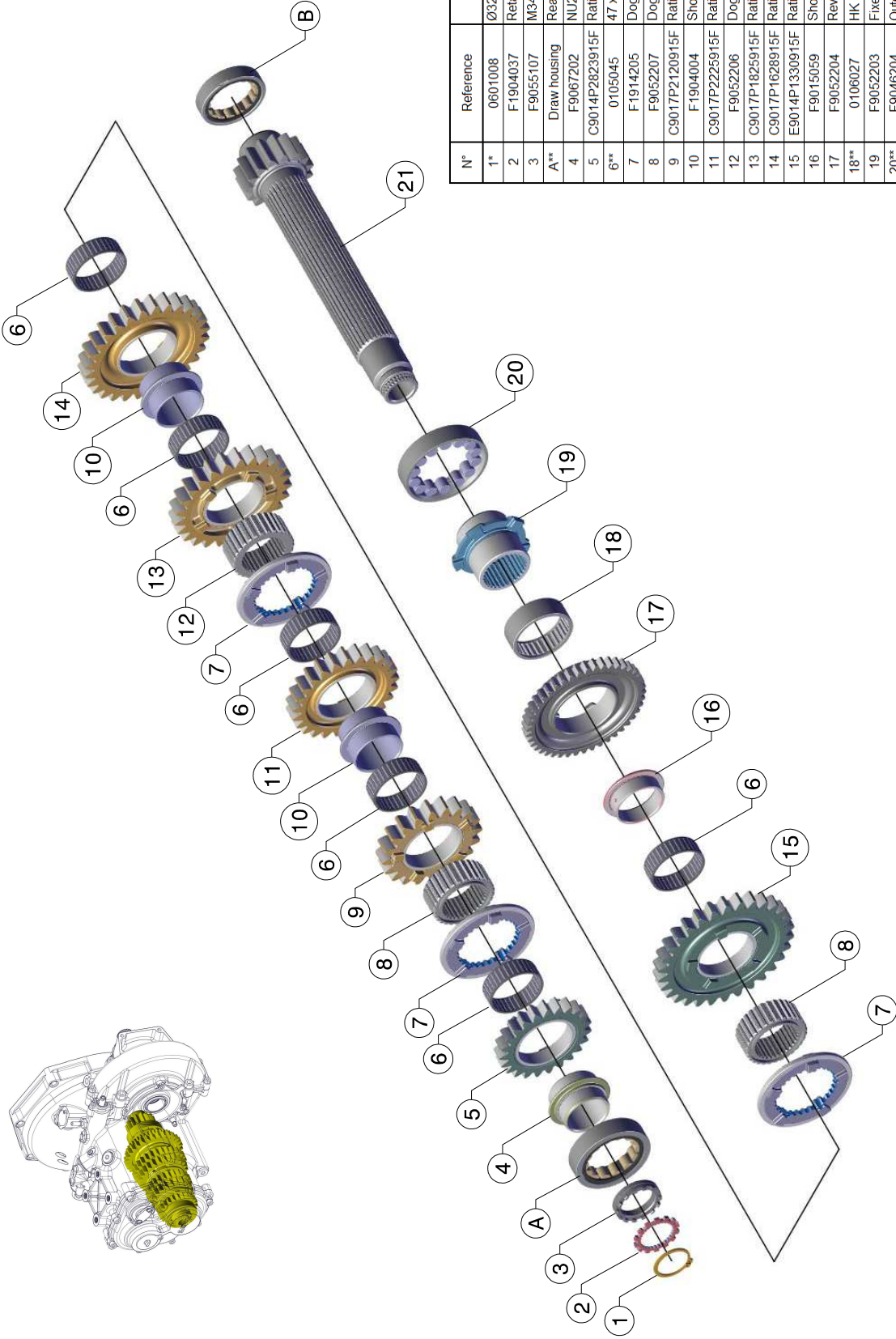


N°	Reference	Description	Qté.	Colle	Couple (N.m)
1*	0601008	Circulips extérieur Ø32	1		
2	F1904037	Rondelle de retenue	1		
3	F9055107	Ecrin de primaire M34x150 à gauche	1	G.C	180
A**	F9067202	Planche carter	1		
4	F9067202	Montage carter flasque	1		
5	C9014P2823915F	Bague intérieure NU207	1		
6**	0105045	Rapport 28 / 23 ST90-17 "6ème"	1		
7	F1914205	Cage à aiguilles 47 x 52 x 17	6		
8	F9052207	Baladeur 5 crabots	3		
9	C9017P2120915F	Support baladeur	2		
10	F1904004	Rapport 21 / 20 ST90-17 "5ème"	1		
11	F1904004	Bague épaulée	2		
12	C9017P2225915F	Rapport 22 / 25 ST90-17 "4ème"	1		
13	F9052206	Support baladeur	1		
14	C9017P1825915F	Rapport 18 / 25 ST90-17 "3ème"	1		
15	C9017P1628915F	Rapport 16 / 28 ST90-17 "2ème"	1		
16	E9014P1330915F	Rapport 13 / 30 ST90-17	1		
17	F9015059	Bague épaulée de tête	1		
18**	F9052204	Roue de M.AR	1		
18**	0106027	Douille à aiguilles HK 50/20	1	648	
19	F9052203	Baladeur fixe de roue de M.AR	1		
20**	F9046204	Bague extérieur roulement d'arbre secondaire NU208	1		
21	F9067201	Arbre secondaire 15 dents (15x57)	1		
B**	Planche carter	Montage carter principal	1		

(\*) Pièces contenues dans le kit révision: KITREVS1901702

(\*\*) Pièces contenues dans le kit roulement: KITRL1ST901702

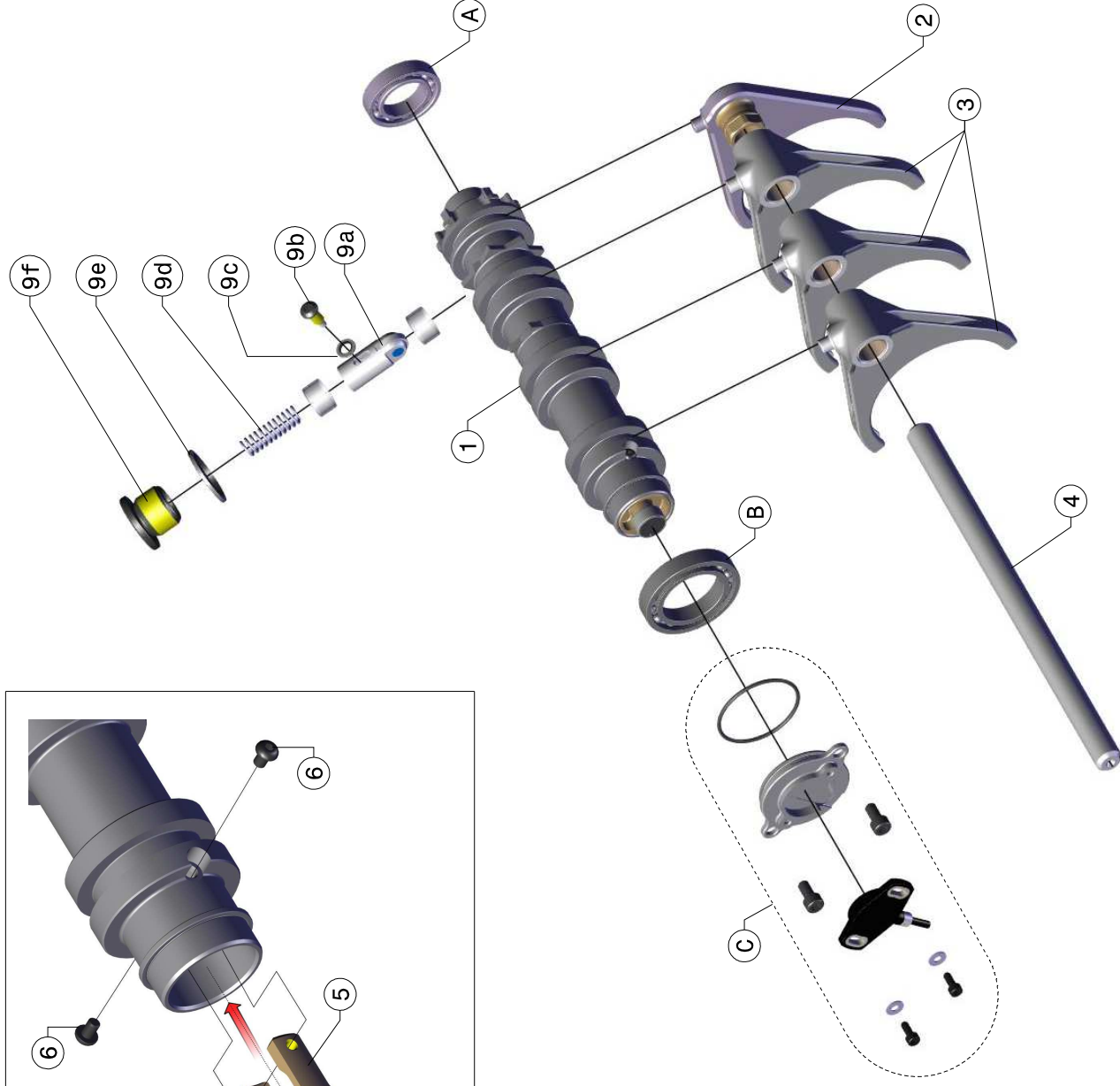
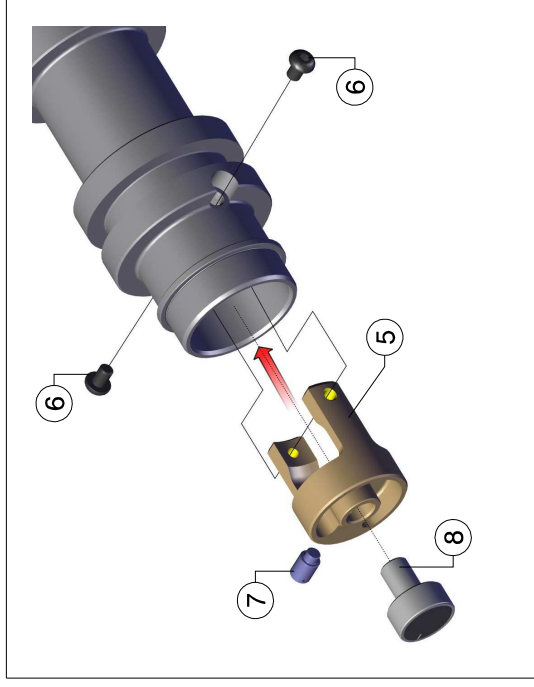
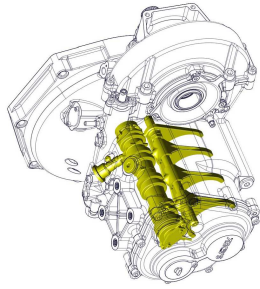
2 Secondary Geartrain



N°	Reference	Description	Qty.	Glue	Torque (N.m)
1*	0601008	Ø32 outer circlips	1		
2	F1904037	Retaining washer	1		
3	F9055107	M34 x 150 nut "left thread"	1	C-G	180
A**	Draw housing	Rear housing	1		
4	C9014P2823915F	NU207 inner bushing	1		
5	F9067202	Ratio 28 / 23 "6th"	1		
6**	0105045	47 x 52 x 17 Bearing	6		
7	F1914205	Dog ring "5 claw"	3		
8	F9052207	Dog ring hub	2		
9	C9017P2120915F	Ratio 21 / 20 "5th"	1		
10	F1904004	Shoulder bushing	2		
11	C9017P2225915F	Ratio 22 / 25 "4th"	1		
12	F9052206	Dog ring hub	1		
13	C9017P1825915F	Ratio 18 / 25 "3rd"	1		
14	C9017P1628915F	Ratio 16 / 28 "2nd"	1		
15	E9014P1330915F	Ratio 13/30 "1st"	1		
16	F9015059	Shoulder bushing 1st gear	1		
17	F9052204	Reverse gear	1		
18**	0106027	HK 50/20 Bearing	1	648	
19	F9052203	Fixed dog ring for reverse gear shaft	1		
20**	F9046204	Outer ring NU208	1		
21	F9067201	Secondary shaft 15 teeth (15x57)	1		
B**	Draw housing	Fitting main housing	1		

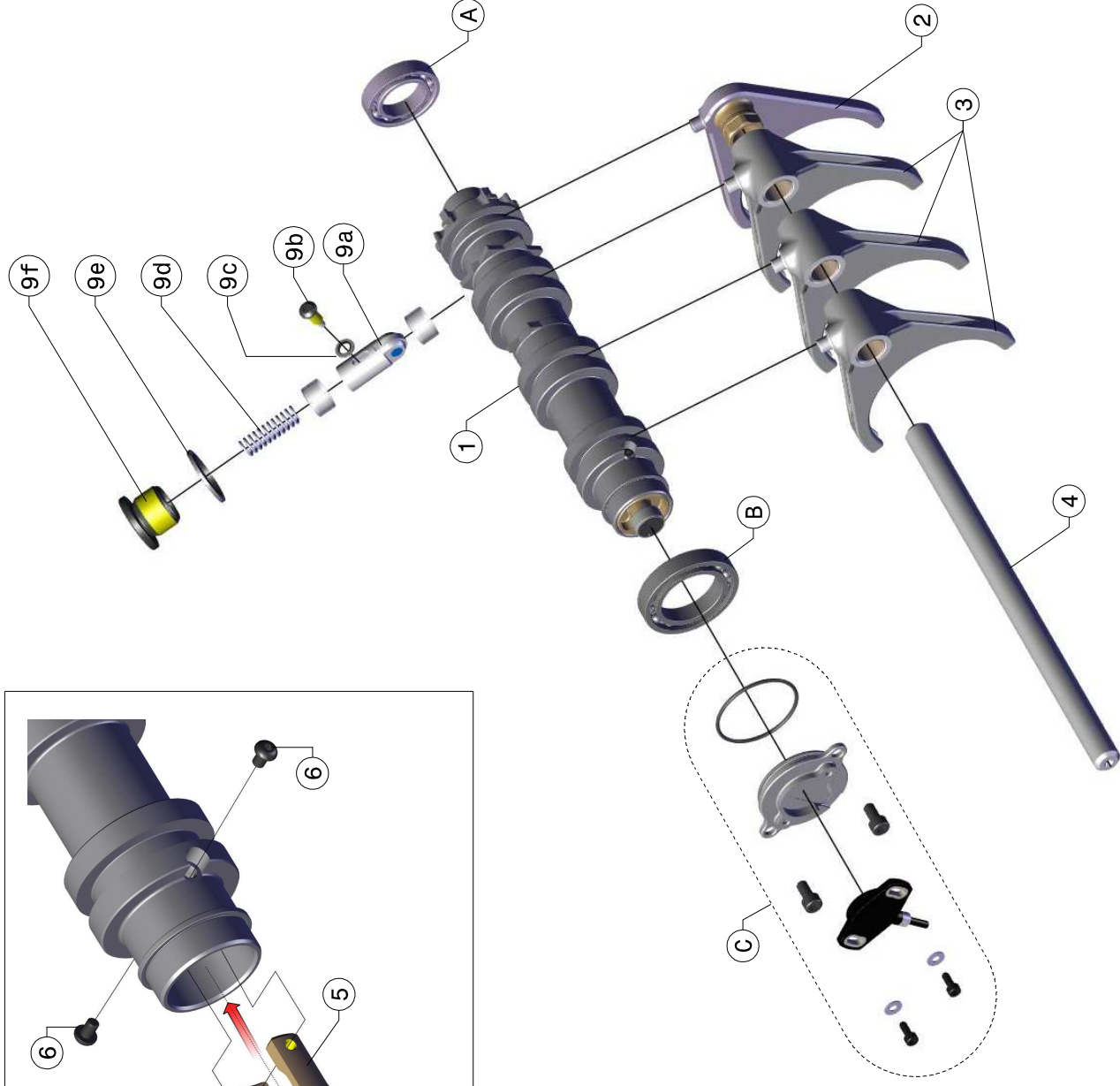
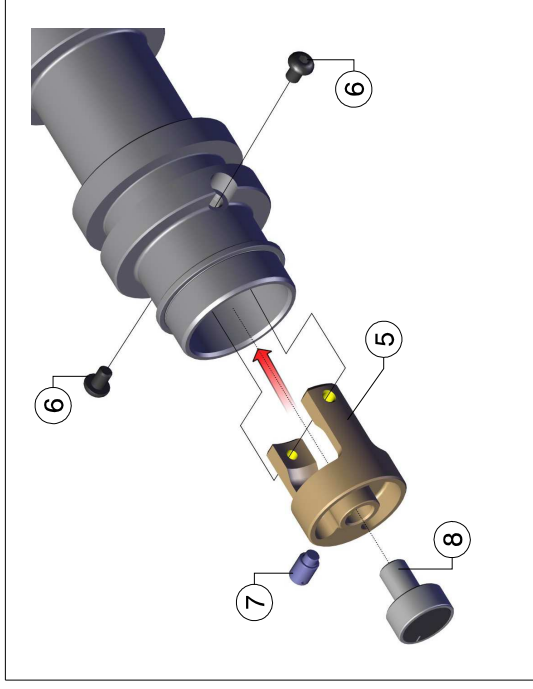
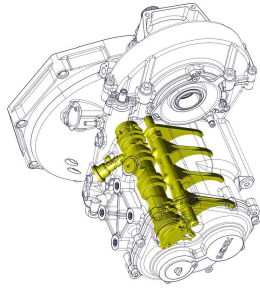
(\*) parts included in the rebuilt kits : KITREVST901702  
 (\*\*) parts included in the kits bearing : KITRLTST901702

### 3 Sélection interne



N°	Reference	Description	Qty.	Glue	Torque (N.m)
A**	Draw housing	Fitting main housing	1		
1	F9067400	Barrel	1		
B**	Draw housing	Fitting rear housing	1		
2	F9067409	Reverse fork	1		
3	<b>F9067413</b>	<b>Forks</b>	3		
4	F1910408	Forks axle	1		
5	F9058407	Potentiometer support	1		
6	0308055	BHC M4 x 6 cl 10.9 Bolt	2	243	10
7	0302064	IHC M6 x 10 à bout plat cl 12.9 Bolt	1	243	
8	F0089072	Sensor magnet ( Not dissociable the sensor )	1		
	<b>F90464171</b>	<b>Complete indexor</b>	1		
	a	Indexor	1		
	b	Rotation stop bolt	1	577	
9	F9046418	BS-6 ( 6.6 x 11 x 1 ) Seal washer	1		
	c*	BS-6 ( 6.6 x 11 x 1 ) Seal washer	1		
	0801046	d 1.5 x 9.7 x 47 Spring	1		
	0203059	e* BS-24 ( 24.7 x 33 x 2 ) Seal washer	1		
	F9046419	f Indexor plug	1	C.G	55
C	Draw housing	Fitting rear housing	1		
(*) parts included in the rebuilt kits :KITREVST901702					
(**) parts included in the kits bearing :KITRLIST901702					

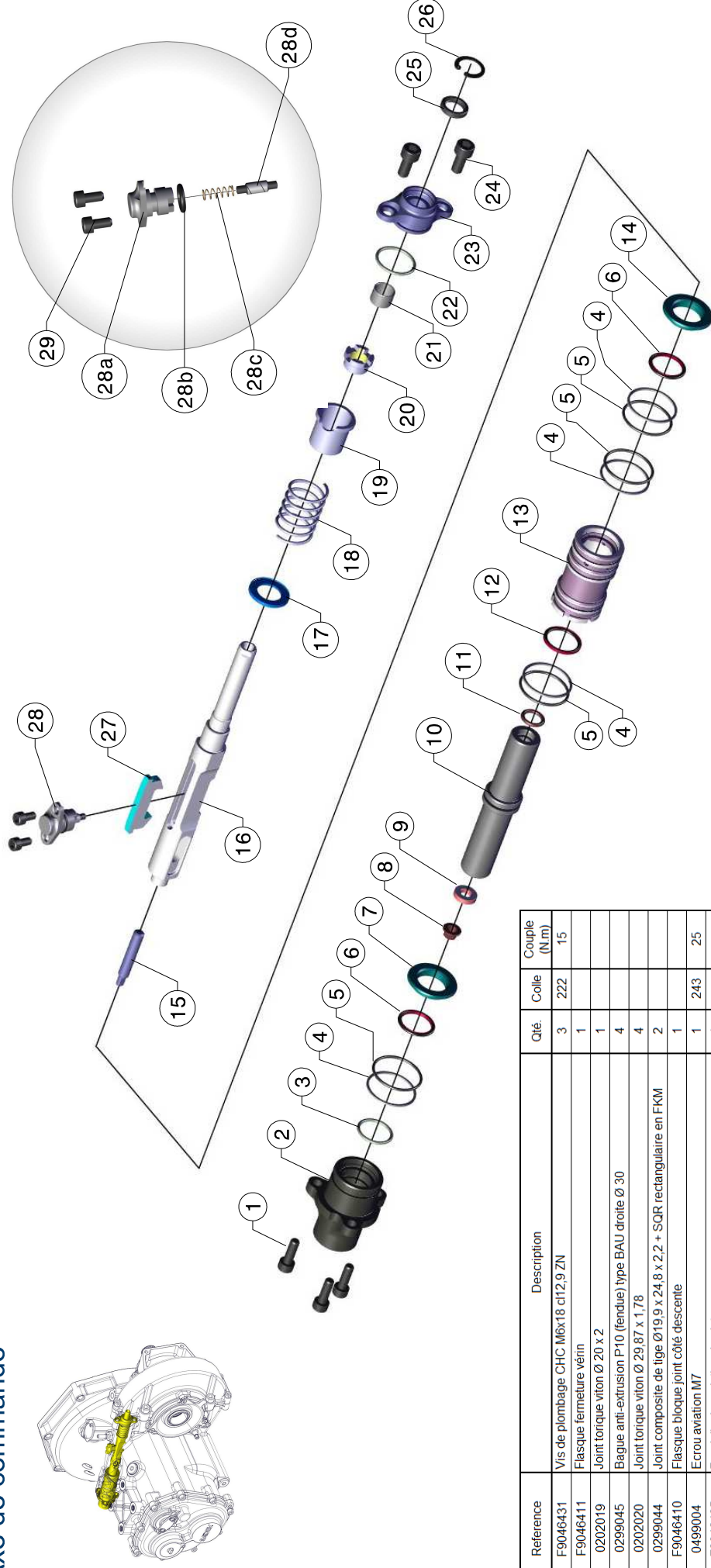
### 3 Internal selector



N°	Reference	Description	Qty.	Glue	Torque (N.m)
A**	Draw housing	Fitting main housing	1		
1	F9067400	Barrel	1		
B**	Draw housing	Fitting rear housing	1		
2	F9067409	Reverse fork	1		
3	<b>F9067413</b>	<b>Forks</b>	<b>3</b>		
4	F1910408	Forks axle	1		
5	F9058407	Potentiometer support	1		
6	0308055	BHC M4 x 6 cl 10.9 Bolt	2	243	10
7	0302064	HC M6 x 10 à bout plat cl 12.9 Bolt	1	243	
8	F0089072	Sensor magnet ( Not dissociable the sensor )	1		
	<b>F90464171</b>	<b>Complete indexor</b>	<b>1</b>		
	a	Indexor	1		
	b	Rotation stop bolt	1	577	
9	F9046418	BS-6 ( 6.6 x 1.1 x 1 ) Seal washer	1		
	c*	1.5 x 9.7 x 47 Spring	1		
	d	0801046	1		
	e*	BS-24 ( 24.7 x 33 x 2 ) Seal washer	1		
	f	F9046419	1	C.G	55
C	Draw housing	Fitting rear housing	1		

(\*) parts included in the rebuilt kits : KITREVST901702  
 (\*\*) parts included in the kits bearing : KITRLIST901702

3a Axe de commande



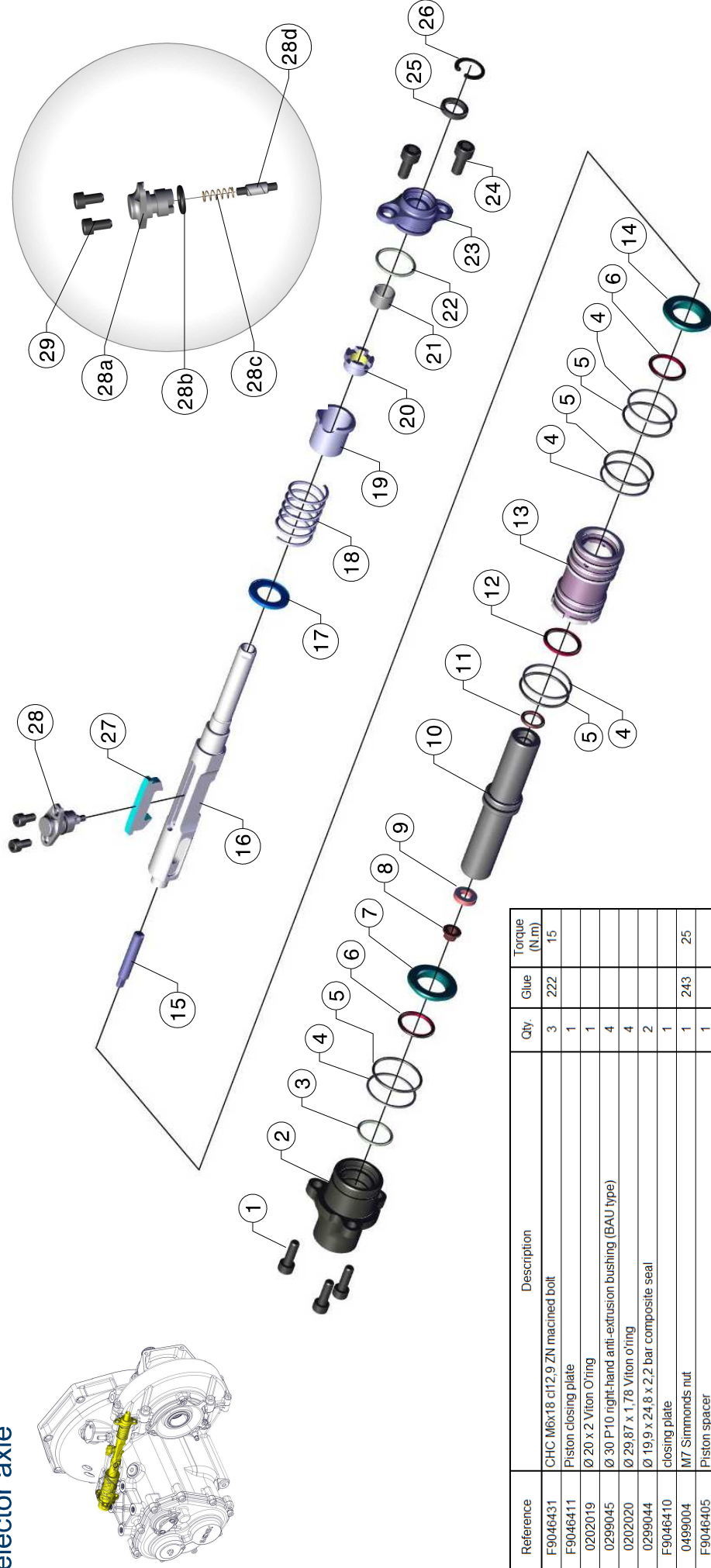
N°	Reference	Description	Qté.	Colle	Couple (N.m)
1	F9046431	Vis de plombage CHC M6x18 cl12.9 ZN	3	222	15
2	F9046411	Fiasque fermeture vélin	1		
3***	0202019	Joint torique viton Ø 20 x 2	1		
4***	0299045	Bague anti-extrusion P10 (fendue) type BAU droite Ø 30	4		
5***	0202020	Joint torique viton Ø 29.87 x 1.78	4		
6***	0299044	Joint composite de lige Ø19,9 x 24,8 x 2,2 + SQR rectangulaire en FKM	2		
7	F9046410	Fiasque bloque joint côté descente	1		
8***	0499004	Ecrou aviation M7	1	243	25
9	F9046405	Rondelle de maintien de piston	1		
10	F9046407	Piston	1		
11***	0202021	Joint torique viton Ø 11 x 2,5	1		
12***	0299043	Joint composite de piston Ø 25 x 20,1 x 2,2	1		
13	F9046408	Chemise	1		
14	F9046409	Fiasque bloque joint coté montée	1		
15	F9046402	Goujon axe de commande	1		
16	F9046434	Axe de commande	1		
17	F9058408	Bague appui sélection	1		
18	0801086	Ressort de rappel de commande ST82-14 - 9,89 DaN	1		
19	F9046443	Bague épaulée	1		
20	F9046440	Ecrou M13 x 100	1	243	55
21	1202015	Bague permaglisse EGB1210.E40	1		
22*	0202096	Joint torique viton Ø 23 x 2	1		
23	F9067405	Bride de commande arrière	1		
24	0301373	Vis CHC M7 x 16 cl 10.9 zingué noir	2	222	22

N°	Reference	Description	Qté.	Colle	Couple (N.m)
25*	0204036	Joint simple lèvres viton Ø 12 x 18 x 4	1		
26*	0602049	Circlips intérieur Ø19	1		
27	F9046403	Cliquet double	1		
	<b>F14044032</b>	<b>Poussoir de cliquet assemblé</b>	<b>1</b>		
	F1404403	a Guide de poussoir	1		
	0201017	b* Joint torique nitrile Ø 10 x 2,5	1		
	0801026	c Ressort de compression 0,6 x 5,5 x 15,5	1		
	F9049071	d Poussoir de cliquet	1		
29	0301513	Vis CHC M5 x 10 cl 12.9 zingué noir HK	2	222	8

(\*): Pièces contenues dans le kit révision: KITREVS1901702

(\*\*): Pièces contenues dans le kit révision: KITREVS1821402

3a Selector axle



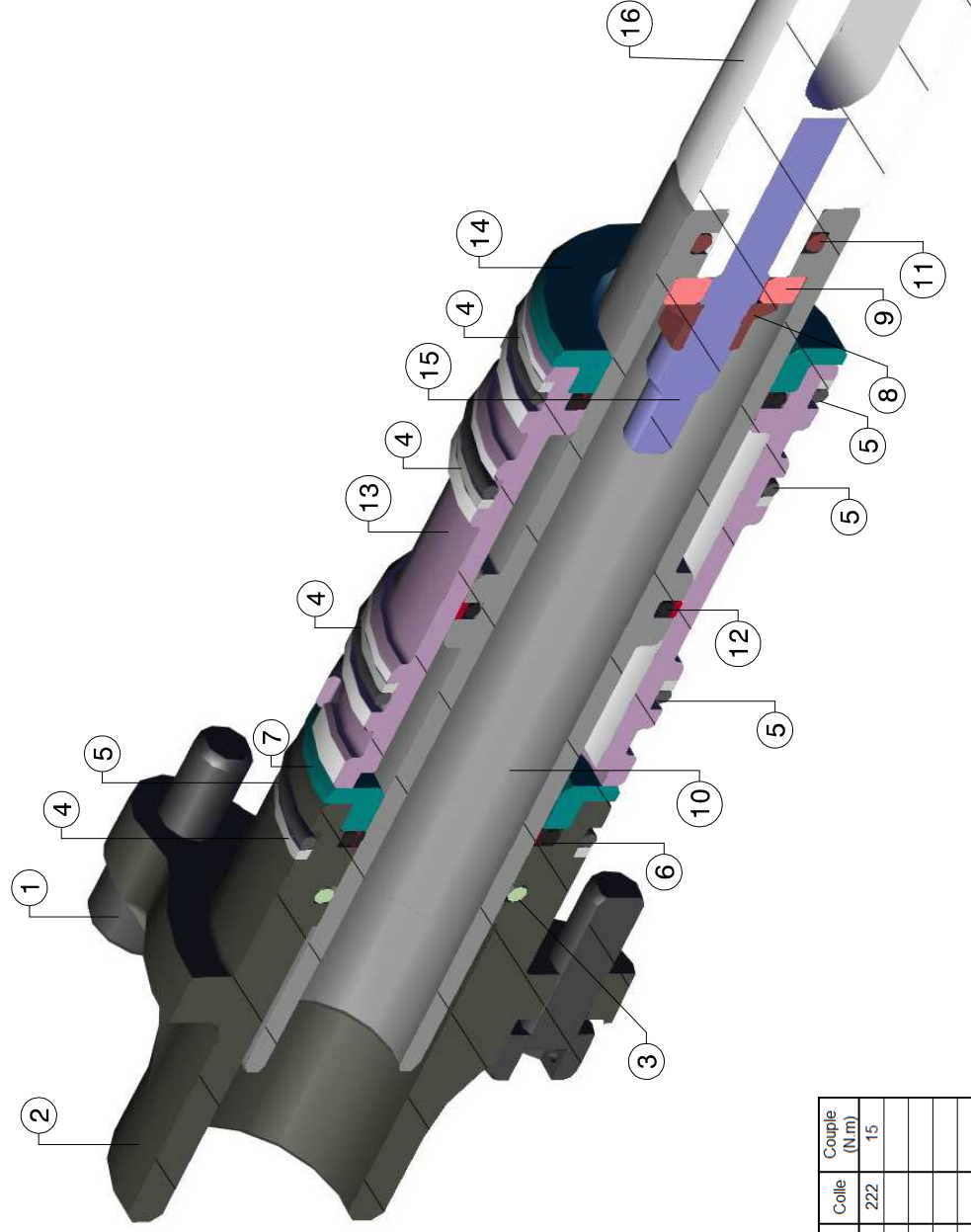
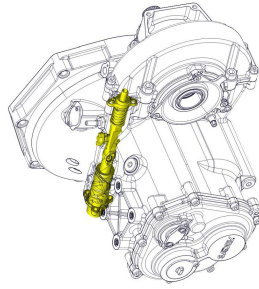
N°	Reference	Description	Qty.	Glue	Torque (N.m)
1	F9046431	CHC M6x18 cl12.9 ZN machined bolt	3	222	15
2	F9046411	Piston closing plate	1		
3***	0202019	Ø 20 x 2 Viton O'ring	1		
4***	0299045	Ø 30 P10 right-hand anti-extrusion bushing (BAU type)	4		
5***	0202020	Ø 29.87 x 1.78 Viton o'ring	4		
6***	0299044	Ø 19.9 x 24.8 x 2.2 bar composite seal	2		
7	F9046410	closing plate	1		
8***	0499004	M7 Simmonds nut	1	243	25
9	F9046405	Piston spacer	1		
10	F9046407	Piston	1		
11***	0202021	Ø 11 x 2.5 Viton O'ring	1		
12***	0299043	Ø 25 x 20,1 x 2.2 piston composite seal	1		
13	F9046408	Sleeve	1		
14	F9046409	closing plate	1		
15	F9046402	Command shaft stud	1		
16	F9046434	Selector axle	1		
17	F9058408	Selector washer	1		
18	0801086	ST82-14 - 9.89 DaN Spring	1		
19	F9046443	Selector shoulder bushing	1		
20	F9046440	Screw M13 x 100	1	243	55
21	1202015	EGB1210-E40 Peirmaglide Bushing	1		
22*	0202096	Ø 23 x 2 Viton O'ring	1		
23	F9067405	Selector closing block	1		
24	0301373	CHC M7 x 16 cl 10.9 Bolt	2	222	22

N°	Reference	Description	Qty.	Glue	Torque (N.m)
25*	0204036	Ø 12 x 18 x 4 Viton o'ring	1		
26*	0602049	Ø19 Inner circlip	1		
27	F9046403	Dual pin rock	1		
	<b>F14044032</b>	<b>Complete dual pin rock pusher</b>	<b>1</b>		
	a	Dual pin rock pusher	1		
28	0201017	b* Ø 10 x 2.5 O'ring	1		
	c	0.6 x 5.5 x 15.5 Spring	1		
	d	Pusher	1		
29	0301513	CHC M5 x 10 cl 12.9 Bolt	2	222	8

(\*) parts included in the rebuilt kits -KITREVST901702  
(\*\*) parts included in the rebuilt kits -KITREVST821402

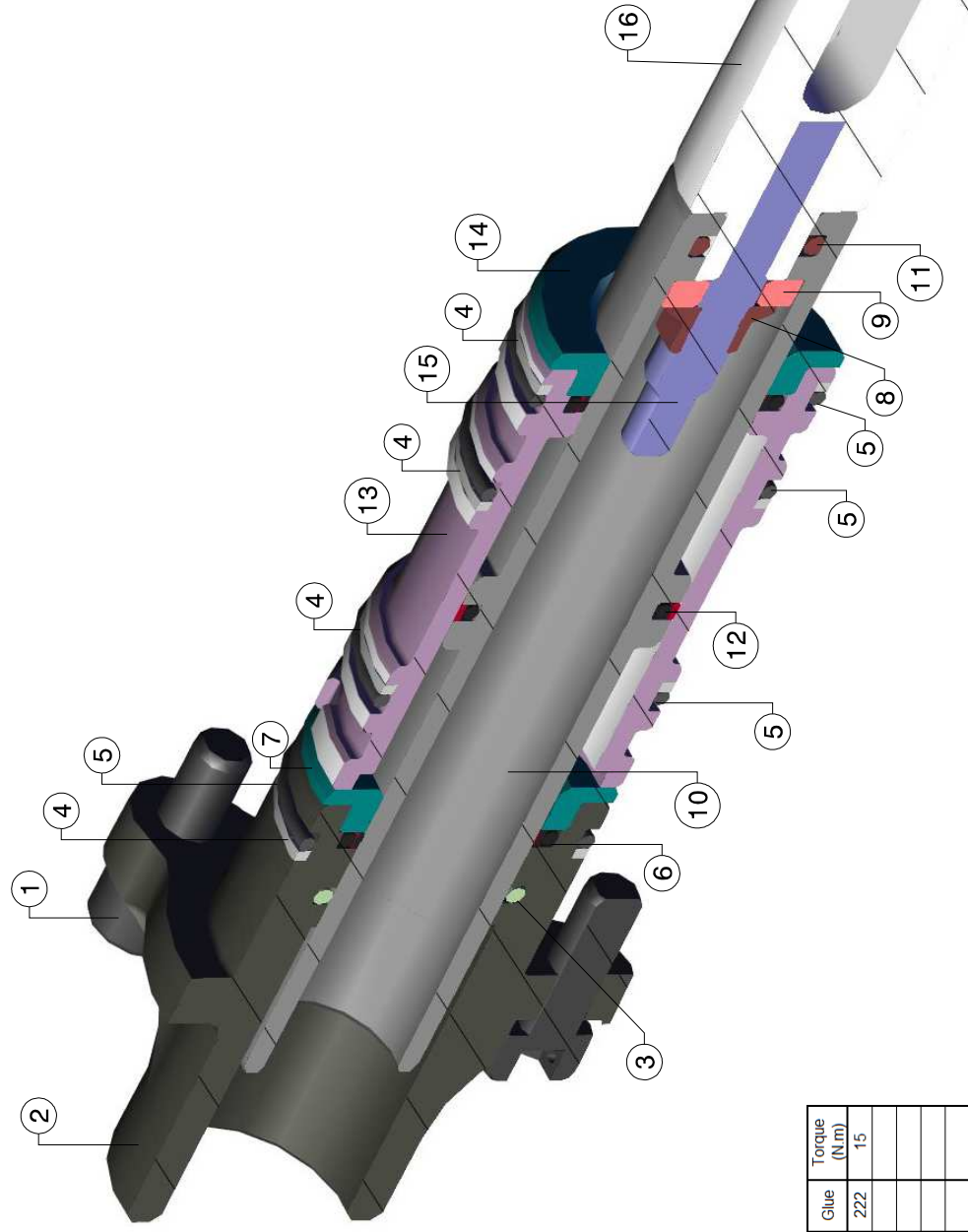
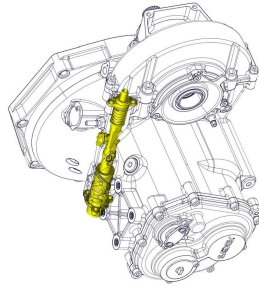


### 3a Coupe axe de commande



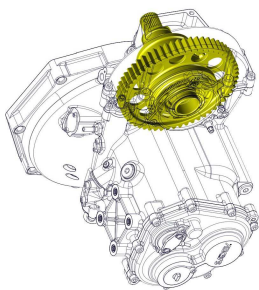
N°	Reference	Description	Qté.	Colle	Couple (N.m)
1	F9046431	Vis de plombage CHC M6x18 cl12,9 ZN	3	222	15
2	F9046411	Flasque fermeture vérin	1		
3	0202019	Joint torique viton Ø 20 x 2	1		
4	0299045	Bague anti-extrusion P10 (fendue) type BAU droite Ø 30	4		
5	0202020	Joint torique viton Ø 29,87 x 1,78	4		
6	0299044	Joint composite de lige Ø19,9 x 24,8 x 2,2 + SQR rectangulaire en FKM	2		
7	F9046410	Flasque bloque joint côté descente	1		
8	0499004	Ecrou aviation M7	1	243	22
9	F9046405	Rondelle de maintien de piston	1		
10	F9046407	Piston	1		
11	0202021	Joint torique viton Ø 11 x 2,5	1		
12	0299043	Joint composite de piston Ø 25 x 20,1 x 2,2	1		
13	F9046408	Chemise	1		
14	F9046409	Flasque bloque joint côté montée	1		
15	F9046402	Goujon axe de commande	1	270	
16	F9046434	Axe de commande	1		

3a Selector axle section

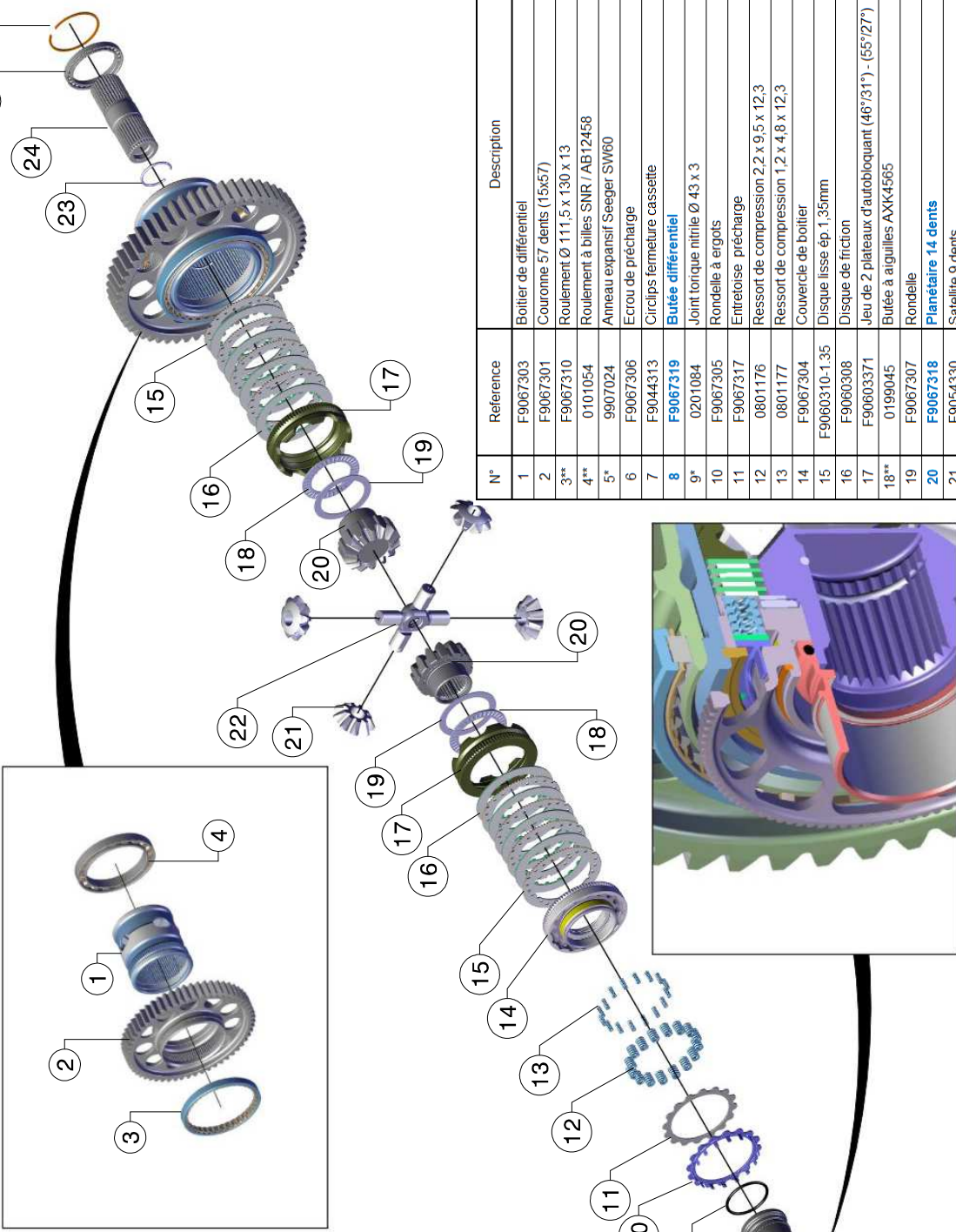
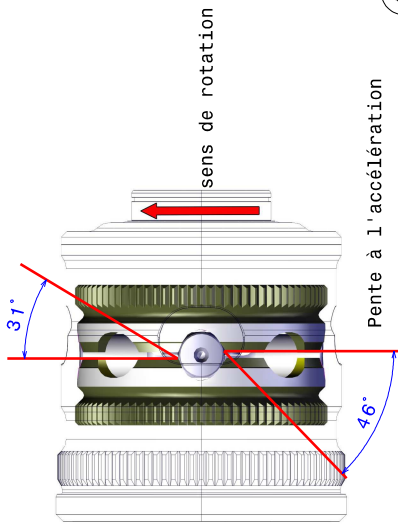


N°	Reference	Description	Qty.	Clue	Torque (N.m)
1	F9046431	CHC M6x18 c12,9 ZN macined bolt	3	222	15
2	F9046411	Piston closing plate	1		
3	0202019	Ø 20 x 2 Viton O'ring	1		
4	0299045	Ø 30 P10 right-hand anti-extrusion bushing (BAU type)	4		
5	0202020	Ø 29.87 x 1.78 Viton o'ring	4		
6	0299044	Ø 19.9 x 24.8 x 2.2 bar composite seal	2		
7	F9046410	closing plate	1		
8	0499004	M7 Simmonds nut	1	243	22
9	F9046405	Piston spacer	1		
10	F9046407	Piston	1		
11	0202021	Ø 11 x 2.5 Viton O'ring	1		
12	0299043	Ø 25 x 20.1 x 2.2 piston composite seal	1		
13	F9046408	Sleeve	1		
14	F9046409	closing plate	1		
15	F9046402	Command shaft stud	1	270	
16	F9046434	Selector axle	1		

### 4 Différentiel



Pente à la Décélération

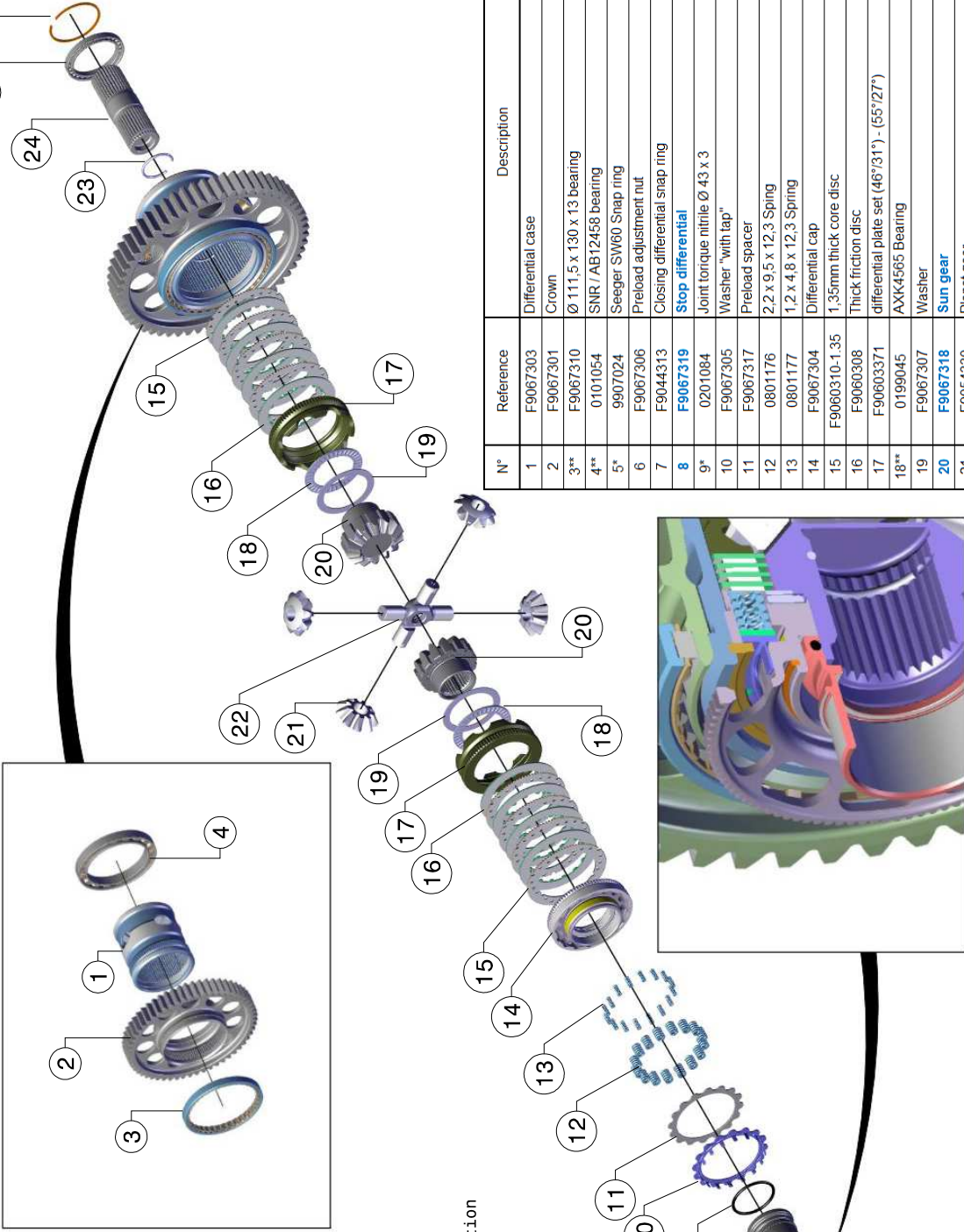
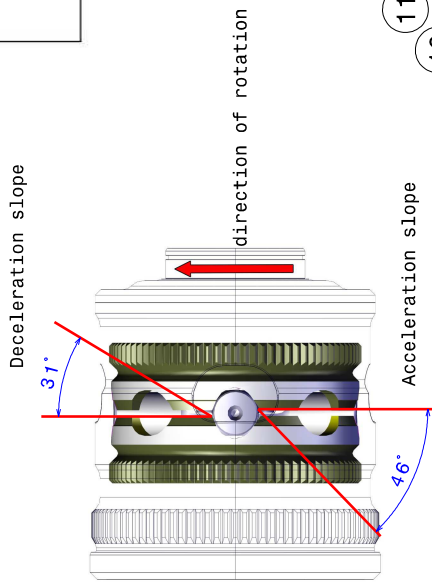
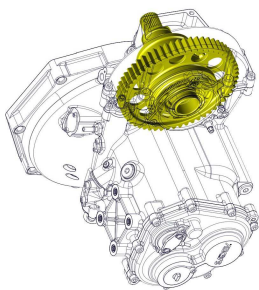


Rep7: sens de montage du circlips

N°	Reference	Description	Qté	Colle	Couple (N.m)
1	F9067303	Boitier de différentiel	1		
2	F9067301	Couronne 57 dents (15x57)	1		
3**	F9067310	Roulement Ø 111,5 x 130 x 13	1		
4**	0101054	Roulement à billes SMR / AB12458	1		
5*	9907024	Anneau expansif Seeger SW60	1		
6	F9067306	Ecrou de précharge	1		
7	F9044313	Circlips fermeture cassette	1		
8	F9067319	Butée différentiel	1		
9*	0201084	Joint torique nitrile Ø 43 x 3	1		
10	F9067305	Rondelle à ergots	1		
11	F9067317	Entretien précharge	1		
12	0801176	Ressort de compression 2,2 x 9,5 x 12,3	16		
13	0801177	Ressort de compression 1,2 x 4,8 x 12,3	16		
14	F9067304	Couvercle de boîtier	1		
15	F9060310-1.35	Disque lisse ép. 1,35mm	8		
16	F9060308	Disque de friction	8		
17	F90603371	Jeu de 2 plateaux d'autobloquant (46°/31°) - (65°/27°)	1		
18**	0199045	Butée à aiguilles AXK4565	2		
19	F9067307	Rondelle	2		
20	F9067318	Planétaire 14 dents	2		
21	F9054330	Satellite 9 dents	4		
22	F9053309	Axe de satellite	2		
23*	F9045309	Jonc d'arrêt Ø 34 x 2,5	1		
24	F9067320	Arbre de sortie VW TCR 2020	1		
25**	0101121	Roulement à billes 61810 2RS1	1		
26	9907028	Anneau expansif Seeger SW50	1		

(\*) Pièces contenues dans le kit révision: KITREVT901702  
 (\*\*) Pièces contenues dans le kit roulement: KITRLT901702

### 4 Differential

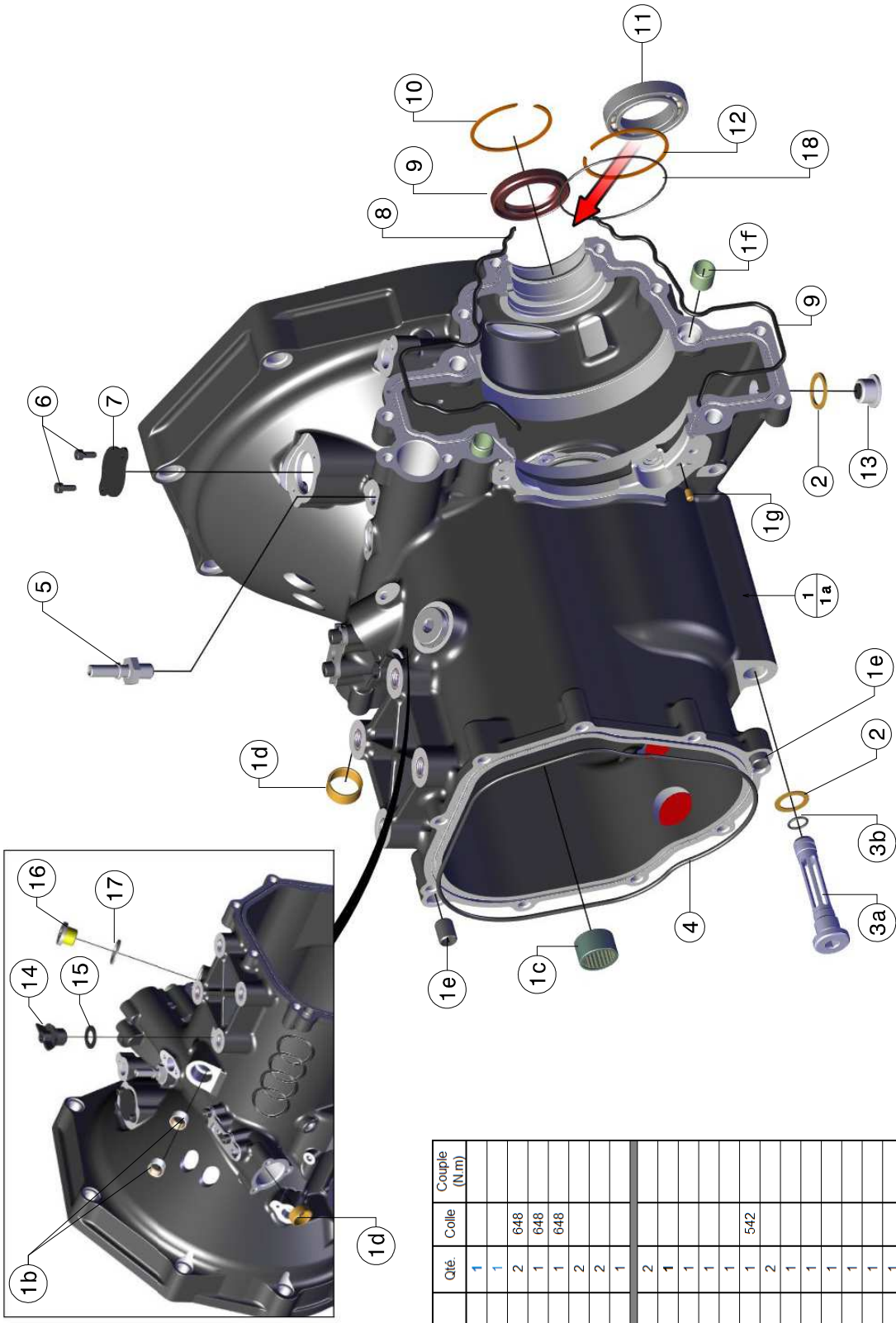


Rep7: sens de montage du circlips

N°	Reference	Description	Qty.	Glue	Torque (N.m)
1	F9067303	Differential case	1		
2	F9067301	Crown	1		
3**	F9067310	Ø 111,5 x 130 x 13 bearing	1		
4**	0101054	SNR / AB12458 bearing	1		
5*	9907024	Seeger SW60 Snap ring	1		
6	F9067306	Preload adjustment nut	1		
7	F9044313	Closing differential snap ring	1		
8	F9067319	Stop differential	1		
9*	0201084	Joint torque nitrile Ø 43 x 3	1		
10	F9067305	Washer "with tap"	1		
11	F9067317	Preload spacer	1		
12	0801176	2.2 x 9.5 x 12.3 Spring	16		
13	0801177	1.2 x 4.8 x 12.3 Spring	16		
14	F9067304	Differential cap	1		
15	F9060310-1.35	1.35mm thick core disc	8		
16	F9060308	Thick friction disc	8		
17	F90603371	differential plate set (46°/31°) - (55°/27°)	1		
18**	0199045	AXK4565 Bearing	2		
19	F9067307	Washer	2		
20	F9067318	Sun gear	2		
21	F9054330	Planet gear	4		
22	F9053309	Planet gear axle	2		
23*	F9045309	Ø 34 x 2.5 Snap ring	1		
24	F9067320	Arbre de sortie VW TCR 2020	1		
25**	0101121	61810 2RS1 Bearing	1		
26	9907028	Seeger SW50 Snap ring	1		

(\*) parts included in the rebuilt kits :KITREVST901702  
 (\*\*) parts included in the kits bearing :KITRLTST901702

5a Carter principal

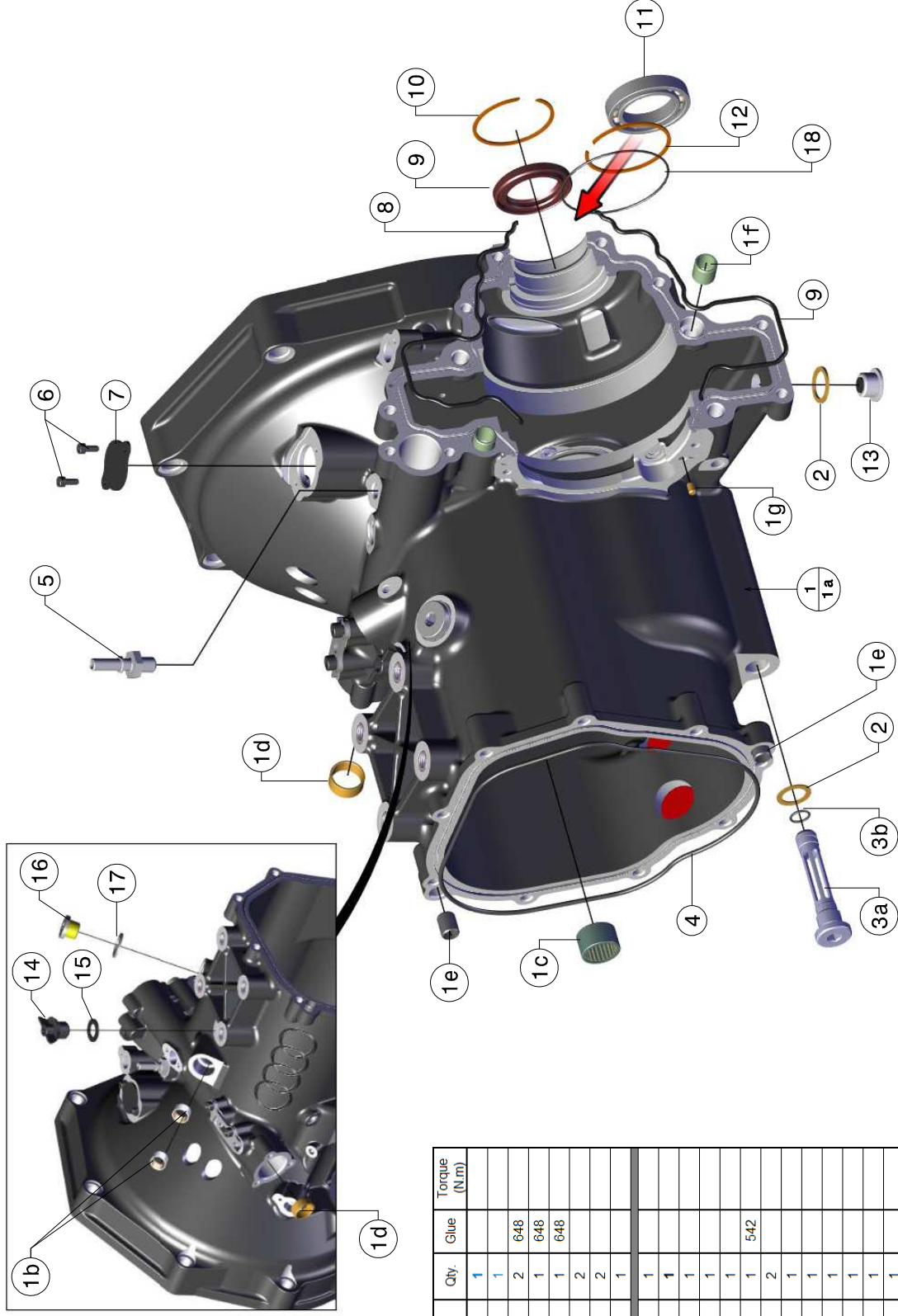


N°	Reference	Description	Qté.	Colle	Couple (N.m)
1	<b>F90670271</b>	<b>Carter principal équipé</b>	1		
	F9067027	a Carter principal	1		
	1202030	b Bague permaglide EGB1610-E40	2	648	
	0106021	c** Douille à aiguilles HK 20/16	1	648	
	1202028	d Bague permaglide EGB2010-E40	1	648	
	F0077229	e Plon de centrage Ø12 x 15	2		
	F9004306	f Plon de centrage Ø15 x 16	2		
	F9002035	g Plon de centrage Ø5	1		
	0599002	Rondelle cuivre 16,1 x 23 x 1	2		
	<b>F90460131</b>	<b>Bouchon crépine équipé</b>	1		
	F9046013	a Bouchon crépine	1		
0202080	b* Joint torique viton Ø 11 x 1,5	1			
4*	0201110	Joint torique nitrile Ø 200 x 3	1		
5	F9022106	Raccord renfilard	1	542	
6	0301512	Vis CHC M4 x 10 cl 12.9 zingué noir HK	2		
7	F9067010	Bouchon capteur embrayage	1		
8*	0202165	Joint torique viton Ø 200 x 3 - 80 shores	1		
9*	0206030	Joint double lèvres viton Ø 35 x 52 x 7	1		
10*	9907060	Anneau expansif Seeger SB52	1		
11**	0101088	Roulement à billes 61907	1		
12	9907030	Anneau expansif Seeger SB55	1		
13	F1402058	Bouchon aimant de pont	1		
14	5099087	Bouchon de remplissage	1		
15*	5002026	Joint de bouchon de remplissage	1		
16	F9064053	Bouchon de remplissage M18x150	1		
17*	0599088	Rondelle d'étanchéité BS-18 (18,7 x 27 x 2)	1		
18*	0201329	Joint torique nitrile Ø 65 x 1,5	1		

(\*) Pièces contenues dans le kit révision: KITREVS1901702

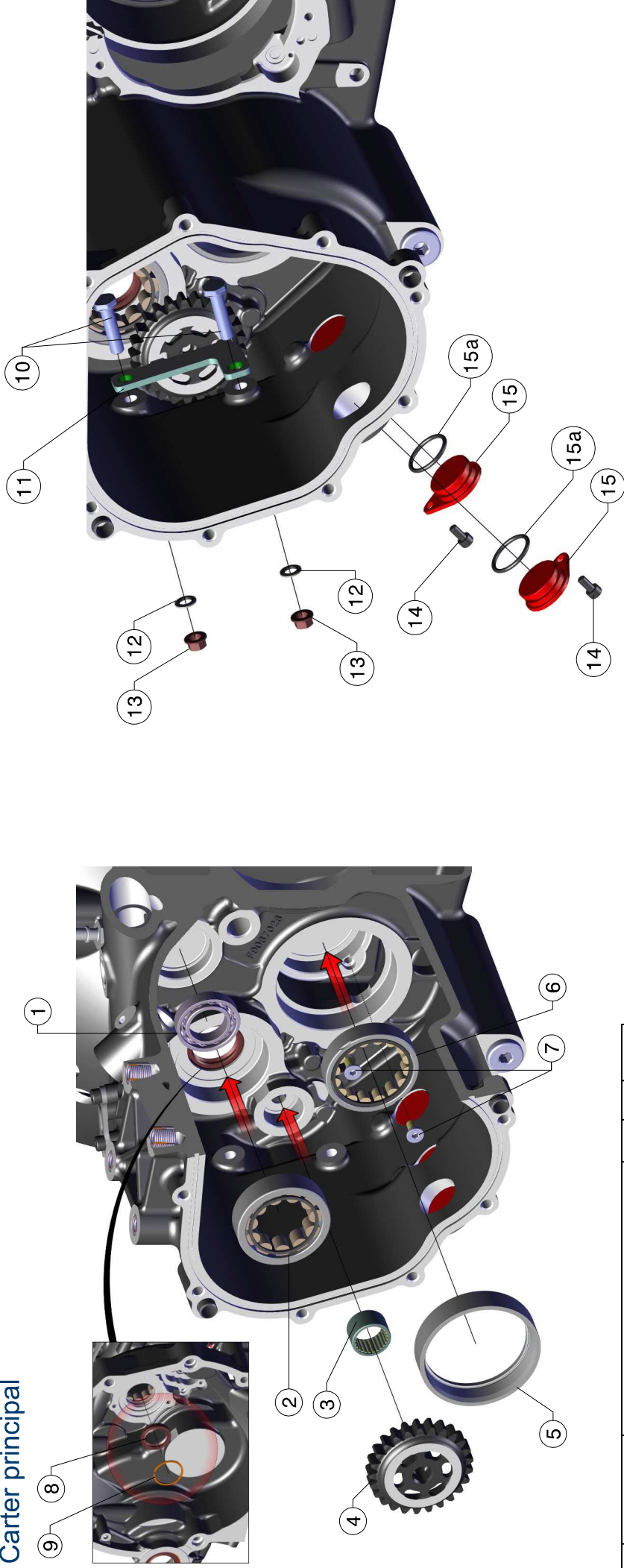
(\*\*) Pièces contenues dans le kit roulement: KITRLT1901702

5a Main housing



N°	Reference	Description	Qty.	Glue	Torque (N.m)
1	<b>F90670271</b>	<b>Main housing assembly</b>	1		
	F90670271	a Main housing assembly	1		
	1202030	b EGB1610-E40 Permaglidge bushing	2	648	
	0106021	c** HK 20/16 Needle bearing	1	648	
	1202028	d EGB2010-E40 permaglidge bushing	1	648	
	F0077229	e Ø12 x 15 Center pin	2		
	F9004306	f Ø15 x 16 Center pin	2		
	F9002035	g Ø5 Center pin	1		
	0599002	16,1 x 23 x 1 Copper washer	1		
	<b>F90460131</b>	<b>Suction screen assembly</b>	1		
	F9046013	a Suction screen	1		
0202080	b* Ø 11 x 1,5 Viton o'ring	1			
0201110	Ø 200 x 3 O'ring	1			
F9022106	Venting fitting	1	542		
0301512	CHc M4 x 10 cl 12.9 ZN HK screw	2			
F9067010	Bouchon capteur embrayage	1			
0202165	Ø 200 x 3 Viton o'ring	1			
0206030	Ø 35 x 52 x 7 Viton double lip seal	1			
9907060	Seeger SB52 Snap ring	1			
0101088	Ø1907 Bearing	1			
9907030	Seeger SB55 Snap ring	1			
F1402058	Magnet plug	1			
5099087	Filler cap	1			
5002026	Filler plug seal	1			
F9054053	oil filling plug M18x150	1			
0599088	BS-18 seal	1			
0201329	Ø 65 x 1,5 O'ring	1			
(*) parts included in the rebuilt kits :KITREVST901702					
(**) parts included in the kits bearing :KITRLTS1901702					

### 5b Carter principal

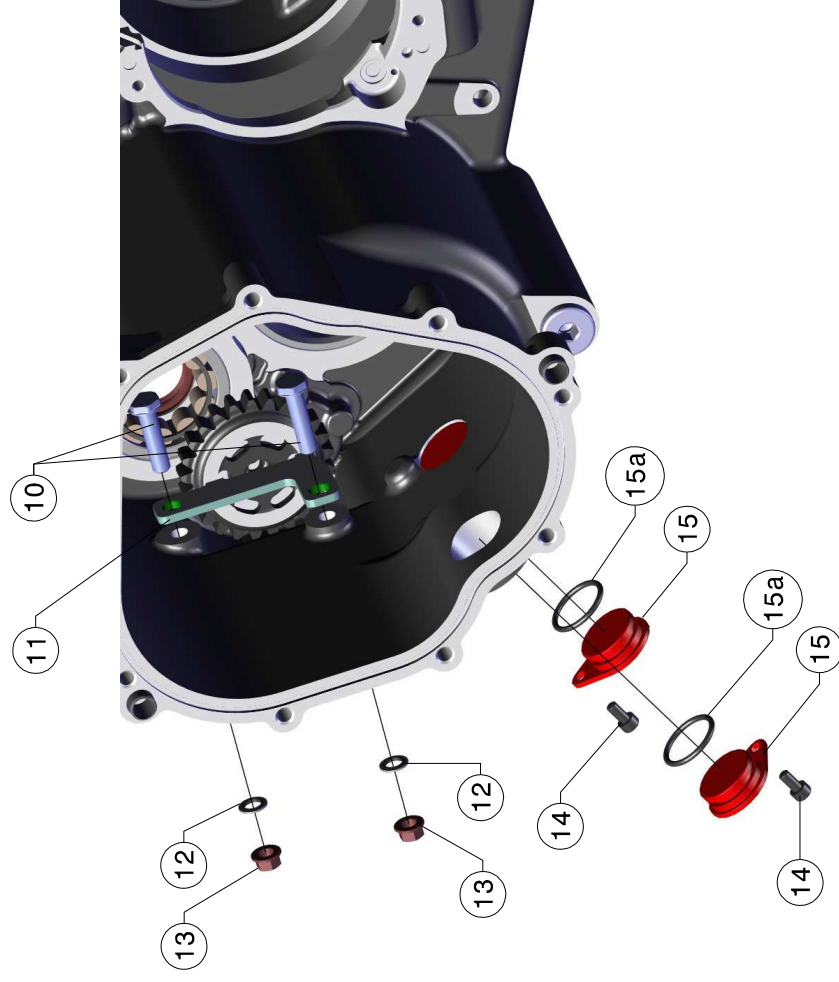
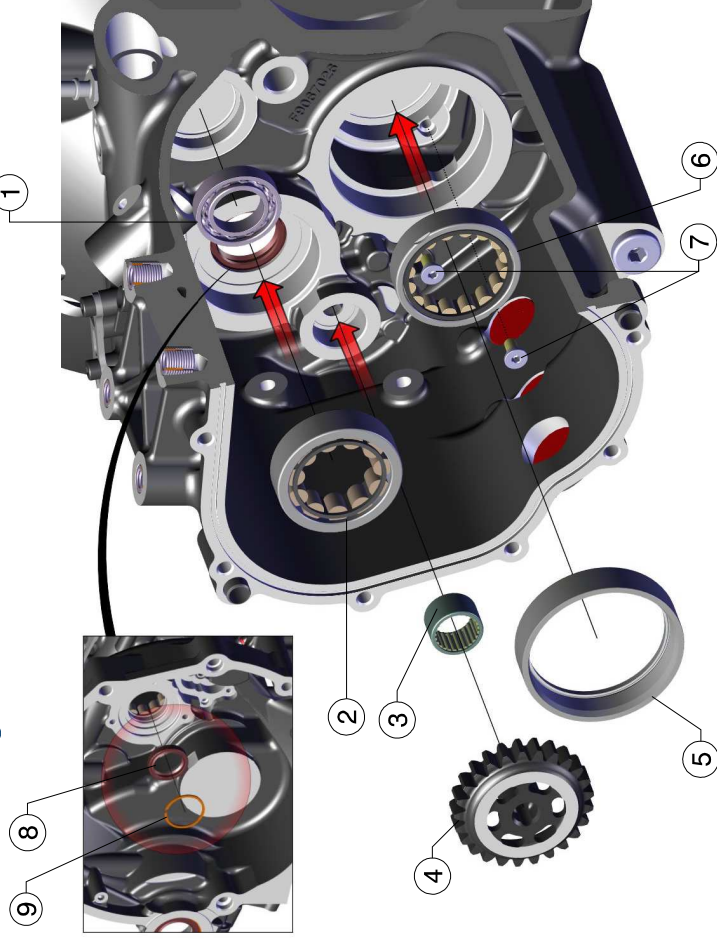


N°	Reference	Description	Qté.	Colle	Couple (N.m)
1**	0101128	Roulement à billes 61905	1		
2**	0103029	Roulement NU 305 ECP	1	648	
3**	0106021	Douille à aiguilles HK 20/16	1	648	
4	F9046059	Roue entraînement de pompe	1		
5**	F9046204	Bague extérieur de N208	1	648	
6**	F9053102	Roulement d'arbre primaire NU1007	1		
7**	F9053104	Vis arrêtior M6x100	2	270	15
8*	0206008	Joint double lèvres viton Ø 30 x 40 x 7	1		
9*	9907054	Anneau expansif Seeger SB40	1		
10	F9067410	Vis arrêtior renvoi de M-AR	2		
11	F9067403	Arrétior renvoi de M-AR	1		
12*	0599059	Rondelle d'étanchéité BS-8 (8,6 x 13 x 1)	2		
13*	0499003	Ecrou aviation M8	2	243	35
14	0301513	Vis CHc M5 x 10 cl 12.9 ZN HK	3	222	8
15	<b>F90540361</b>	<b>Trappe à crabots équipée</b>	<b>3</b>		
	0202037	a* Joint torique viton Ø 23,5 x 2,5	3		

(\*) Pièces contenues dans le kit révision: KITREVS1901702

(\*\*) Pièces contenues dans le kit roulement: KITRLT1901702

### 5b Main housing



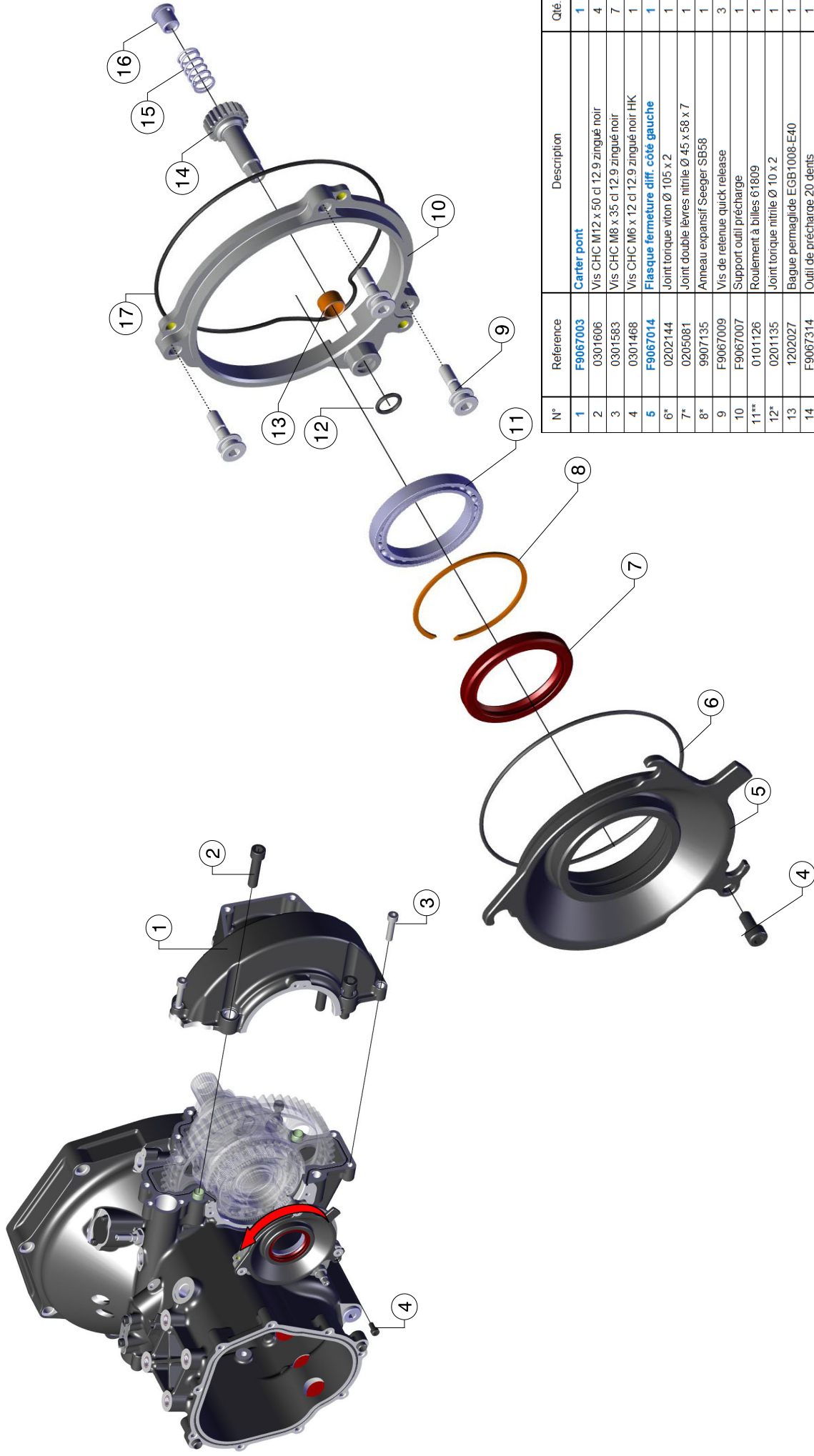
N°	Reference	Description	Qty	Glue	Torque (N.m)
1**	0101128	61905 Bearing	1		
2**	0103029	NU 305 ECP Bearing	1	648	
3**	0106021	HK 20/16 Needle sleeve	1	648	
4	F9046059	Power wheel pump	1		
5**	F9046204	N208 ring outer bushing	1	648	
6**	F9053102	NU1007 inner race	1		
7**	F9053104	M6 x 100 Bolt	2	270	15
8*	0206008	Ø 30 x 40 x 7 Viton double lip seal	1		
9*	9907054	Seeger SB40 Snap ring	1		
10	F9067410	Stop bolt "reverse gear"	2		
11	F9067403	Stop plate "reverse gear"	1		
12*	0599059	BS-8 ( 8,6 x 13 x 1 ) Seal washer	2	243	35
13*	0499003	M8 Screw	2	222	8
14	0301513	CHc M5 x 10 cl 12.9 ZN HK screw	3		
15	<b>F90540361</b>	<b>Complete dog trap</b>	<b>3</b>		
	0202037	a* Ø 23,5 x 2,5 Viton O'ring	3		

(\*) parts included in the rebuilt kits :KITREVS1901702

(\*\*) parts included in the kits bearing :KITRL151901702



5c Carter pont + flasque de fermeture

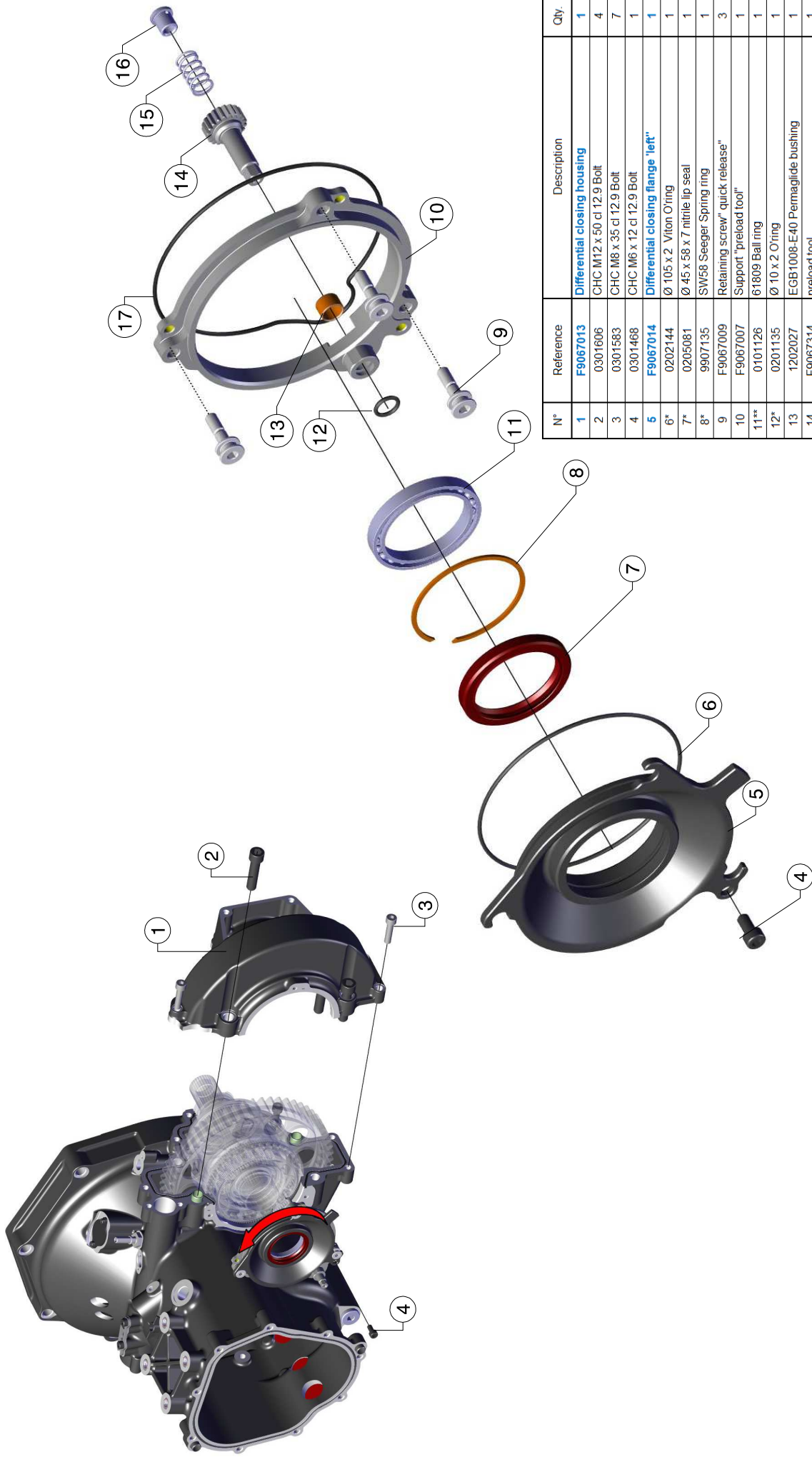


N°	Reference	Description	Qté.	Colle	Couple (N.m)
1	F9067003	Carter pont	1		
2	0301606	Vis CHC M12 x 50 cl 12.9 zingué noir	4	222	75
3	0301583	Vis CHC M8 x 35 cl 12.9 zingué noir	7	222	25
4	0301468	Vis CHC M6 x 12 cl 12.9 zingué noir HK	1		15
5	F9067014	Flasque fermeture diff. côté gauche	1		
6*	0202144	Joint torique viton Ø 105 x 2	1		
7*	0205081	Joint double lèvres nitrile Ø 45 x 58 x 7	1		
8*	9907135	Anneau expansif Seeger SB58	1		
9	F9067009	Vis de retenue quick release	3	222	15
10	F9067007	Support outil précharge	1		
11**	0101126	Roulement à billes 61809	1		
12*	0201135	Joint torique nitrile Ø 10 x 2	1		
13	1202027	Bague permaglide EGB1008-E40	1		
14	F9067314	Outil de précharge 20 dents	1		
15	0801126	Resort de compression 1.2 x 11,6 x 20	1		
16	F9052325	Bague épaulée centrage outil de précharge	1		
17*	0201259	Joint torique nitrile Ø 125 x 2	1		

(\*) Pièces contenues dans le kit révision: KITREVS1901702

(\*\*) Pièces contenues dans le kit roulement: KITRL1901702

5c Drive housing + closing flange

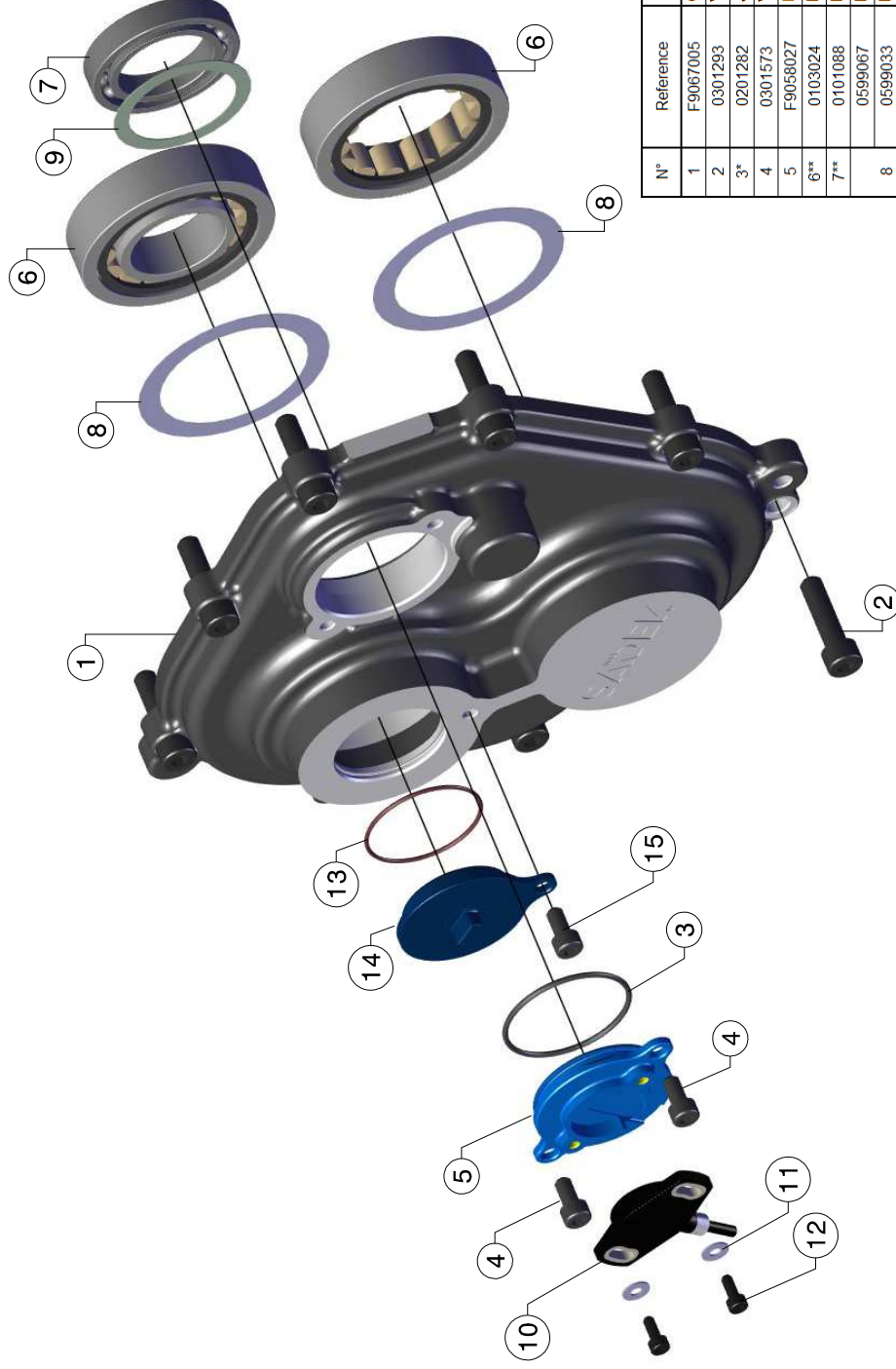


N°	Reference	Description	Qty.	Glue	Torque (N.m)
1	F9067013	Differential closing housing	1		
2	0301806	CHC M12 x 50 cl 12.9 Bolt	4	222	75
3	0301583	CHC M8 x 35 cl 12.9 Bolt	7	222	25
4	0301468	CHC M6 x 12 cl 12.9 Bolt	1		15
5	F9067014	Differential closing flange "left"	1		
6*	0202144	Ø 105 x 2 Viton O'ring	1		
7*	0205081	Ø 45 x 58 x 7 nitrile lip seal	1		
8*	9907135	SW58 Seeger Spring ring	1		
9	F9067009	Retaining screw "quick release"	3	222	15
10	F9067007	Support "preload tool"	1		
11**	0101126	61809 Ball ring	1		
12*	0201135	Ø 10 x 2 O'ring	1		
13	1202027	EGB1008-E40 Permaglide bushing	1		
14	F9067314	preload tool	1		
15	0801126	1.2 x 11.6 x 20 Spring	1		
16	F9052325	Shoulder bushing "preload tool"	1		
17*	0201259	Ø 125 x 2 O'ring	1		

(\*) parts included in the rebuilt kits : KITREVST901702

(\*\*) parts included in the kits bearing : KITRLTS1901702

5d Carter flasque



N°	Reference	Description	Qté.	Colle	Couple (N.m)
1	F9067005	Carter flasque	1		
2	0301293	Vis CHC M8 x 30 cl 10.9 zingué noir	9	222	25
3*	0201282	Joint torique nitrile Ø 44 x 2	1		
4	0301573	Vis CHC M6 x 10 cl 12.9 zingué noir	2	222	8
5	F9058027	Flasque fermeture barillet	1		
6**	0103024	Roulement NU 207 ECP	2		
7**	0101088	Roulement à billes 61907	1		
8	0599067	Rondelle mince de calage Ø 71 x 55 ép. 0,05	2		
	0599033	Rondelle mince de calage Ø 71 x 55 ép. 0,10	2		
	0599034	Rondelle mince de calage Ø 71 x 55 ép. 0,20	2		
9	0599103	Rondelle mince de calage Ø 54,5 x 48 ép. 0,05	1		
	0599104	Rondelle mince de calage Ø 54,5 x 48 ép. 0,10	1		
	0599105	Rondelle mince de calage Ø 54,5 x 48 ép. 0,20	1		
10	F0089079	Capteur rotatif magnétique à oreilles	1		
11	0502023	Rondelle plate M4 brut	2		
12	0301512	Vis CHC M4 x 10 cl 12.9 zingué noir HK	2		
13*	0201087	Joint torique nitrile Ø 41 x 1,5	1		
14	F9067102	Bouchon arbre d'embrayage	1		
15	0301488	Vis CHC M6 x 12 cl 12.9 zingué noir HK	1		
(*) Pièces contenues dans le kit révision: KITREVST901702					
(**) Pièces contenues dans le kit roulement: KITRLTST901702					

## 5d Rear housing

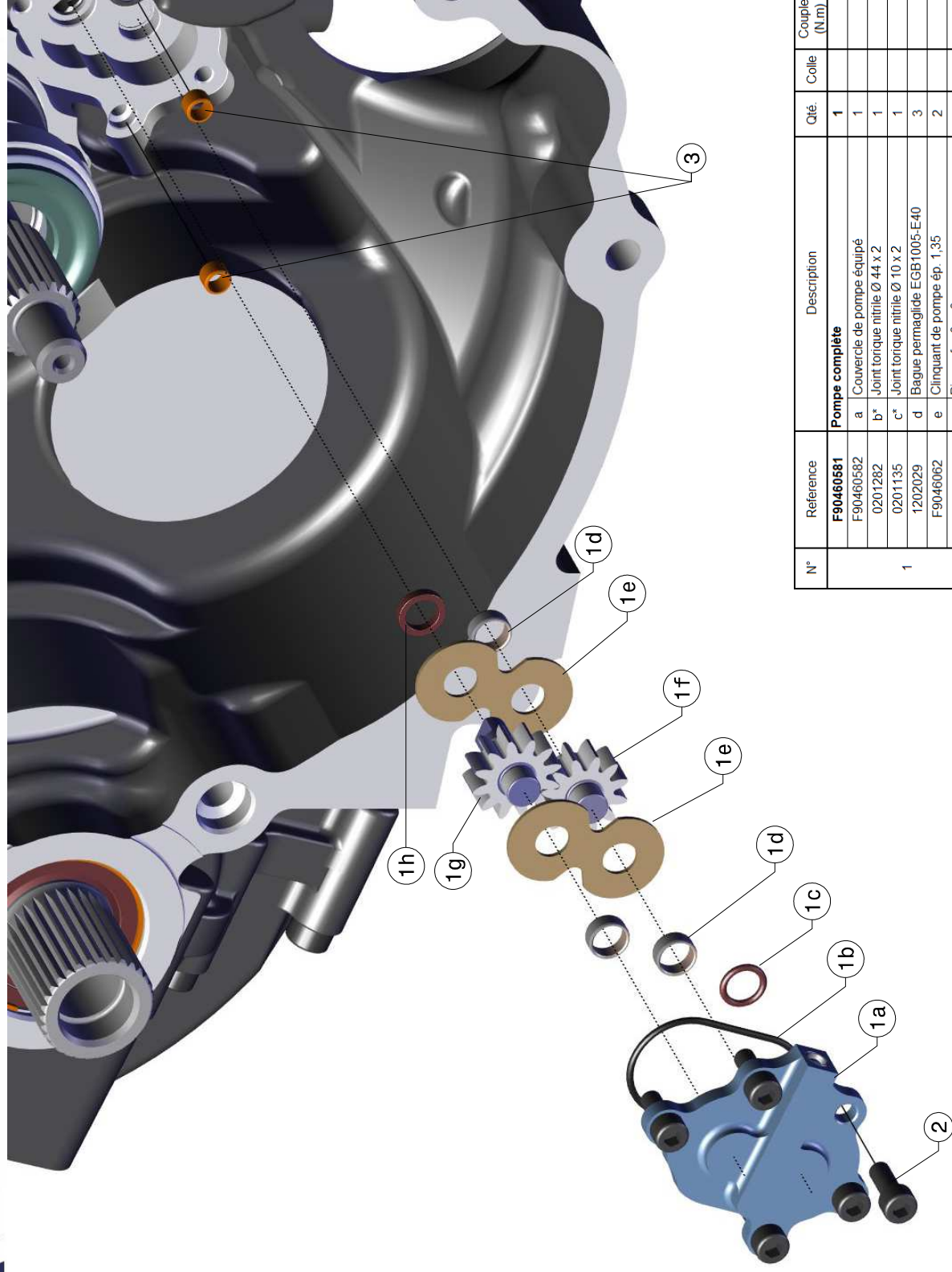


N°	Reference	Description	Qty.	Glue	Torque (N.m)
1	F9067005	Flange housing	1		
2	0301293	CHC M8 x 30 cl 10.9 Bolt	9	222	25
3*	0201282	Ø 44 x 2 O'ring	1		
4	0301573	CHC M6 x 10 cl 12.9 ZN Bolt	2	222	8
5	F9058027	Barrel closing flange	1		
6**	0103024	NU 207 ECP Bearing	2		
7**	0101088	61907 Bearing	1		
	0599067	Shim Ø 71 x 55 th. 0.05	2		
8	0599033	Shim Ø 71 x 55 th. 0.10	2		
	0599034	Shim Ø 71 x 55 th. 0.20	2		
	0599103	Shim Ø 54.5 x 48 ep. 0.05	1		
9	0599104	Shim Ø 54.5 x 48 ep. 0.10	1		
	0599105	Shim Ø 54.5 x 48 ep. 0.20	1		
10	F0089079	Rotary sensor	1		
11	0502023	M4Plate washer	2		
12	0301512	CHC M4 x 10 cl 12.9 Bolt	2		
13*	0201087	Ø 41 x 1.5 O'ring	1		
14	F9067102	Plug " Clutch shaft"	1		
15	0301468	CHC M6 x 12 cl 12.9 Bolt	1		

(\*) parts included in the rebuilt kits -KITREVST901702

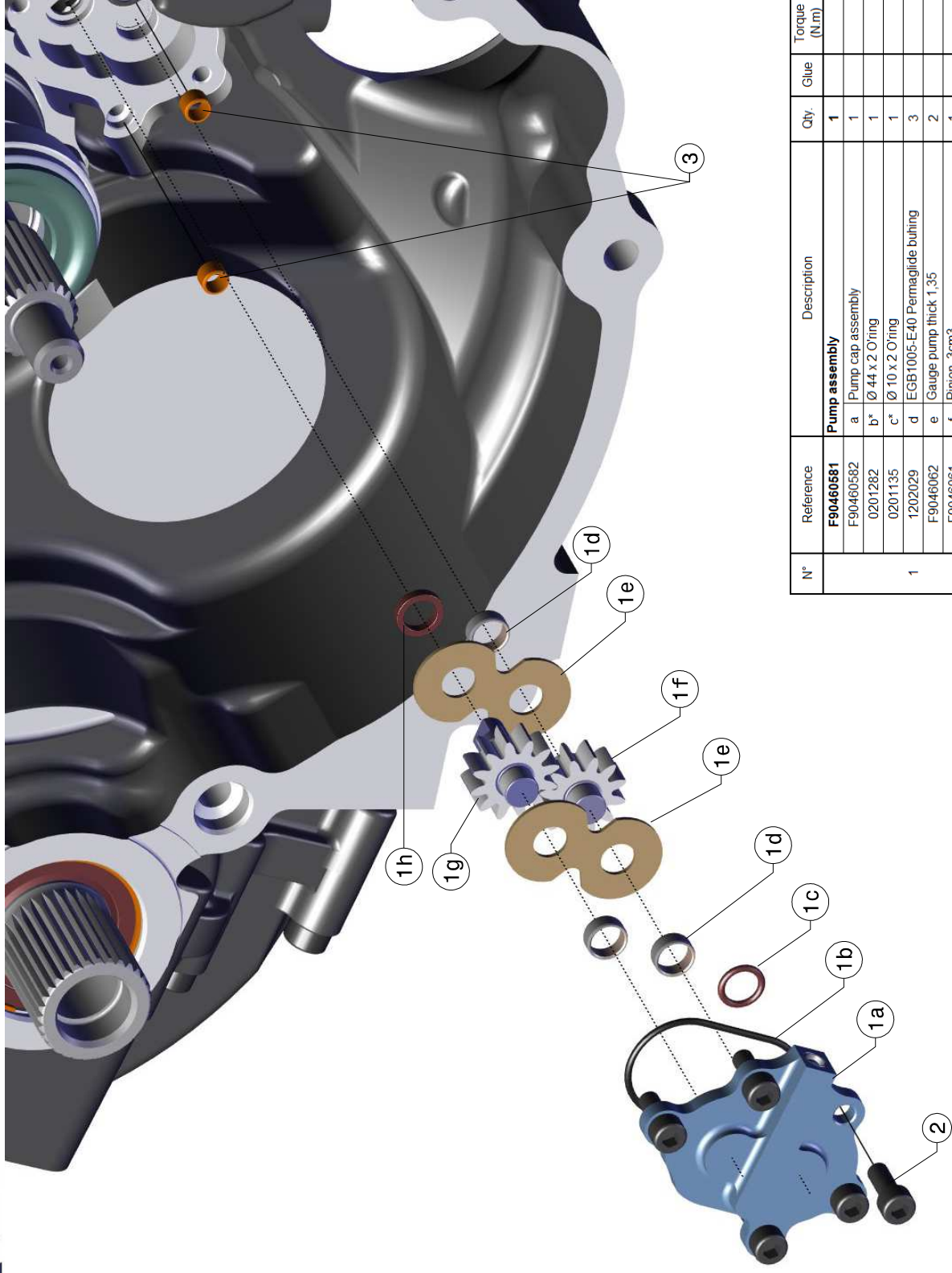
(\*\*) parts included in the kits bearing : KITRLTST901702

6 Lubrification



N°	Reference	Description	Qté	Colle	Couple (N.m)
	<b>F90460681</b>	<b>Pompe complète</b>	<b>1</b>		
	F90460582	Couvercle de pompe équipé	1		
	0201282	Joint torique nitrile Ø 44 x 2	1		
	0201135	Joint torique nitrile Ø 10 x 2	1		
1	1202029	Bague permagnéte EGB1005-E40	3		
	F9046062	Clinquant de pompe ép. 1,35	2		
	F9046061	Pignon fou 3cm3	1		
	F9046060	Pignon moteur pompe 3cm3	1		
	0203055	Joint simple lèvres Ø 10 x 14 x 3	1		
2	0301422	Vis CHC M6 x 16 ci 10.9 zingué noir	5	243	15
3	F1404429	Pion de centrage	2		
(*) Pièces contenues dans le kit révision: KITREVT901702					
(**) Pièces contenues dans le kit roulement: KITRLT901702					

6 Lubrication



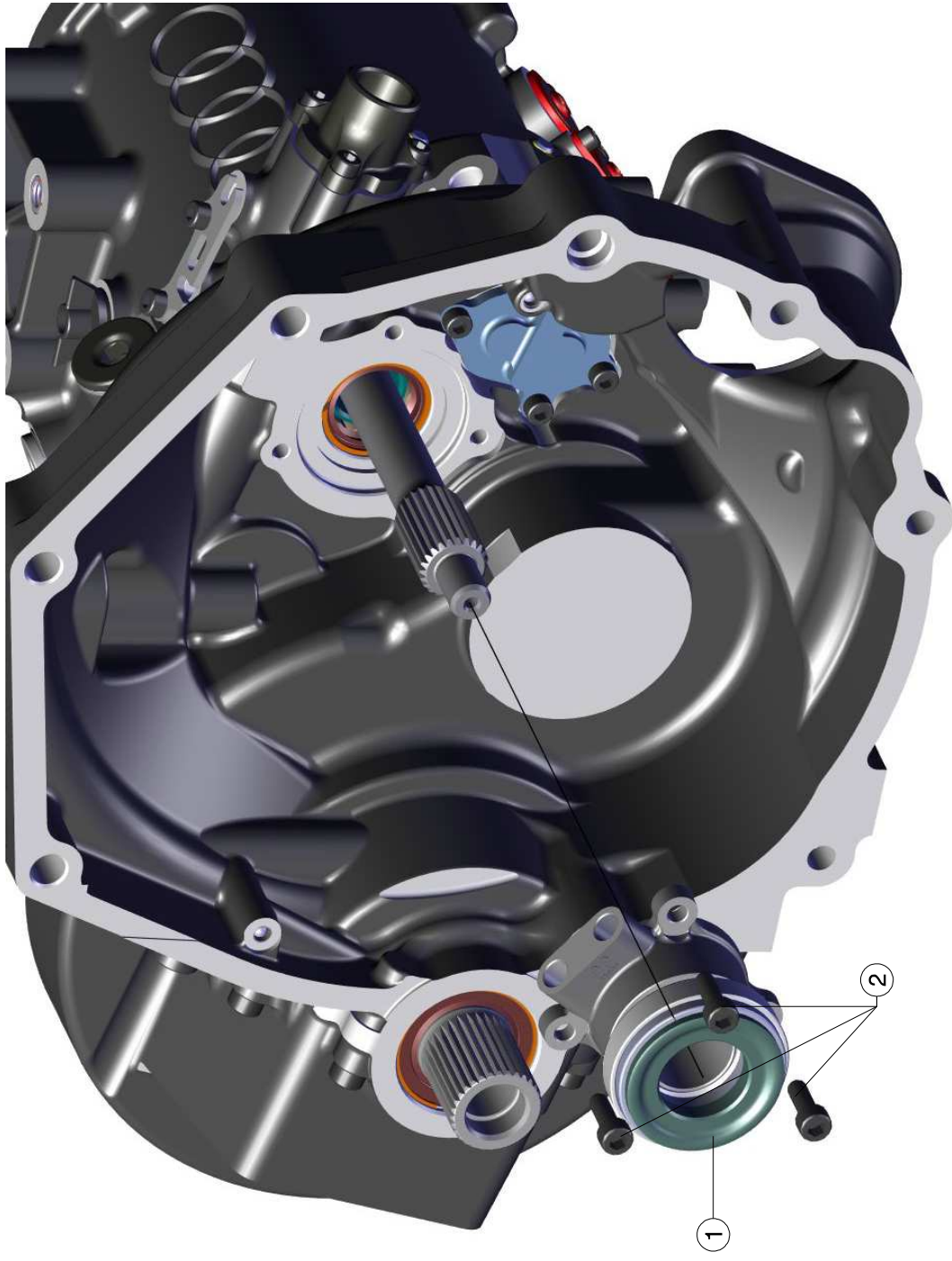
N°	Reference	Description	Qty.	Glue	Torque (N.m)
	<b>F90460581</b>	<b>Pump assembly</b>	<b>1</b>		
	F90460582	Pump cap assembly	1		
	0201282	Ø 44 x 2 O'ring	1		
	0201135	Ø 10 x 2 O'ring	1		
1	1202029	EGB1005-E40 Permaglide bushing	3		
	F9046062	Gauge pump thick 1,35	2		
	F9046061	Pinion 3cm3	1		
	F9046060	main pinion 3cm3	1		
	0203055	Ø 10 x 14 x 3 Lip seal	1		
2	0301422	CHC M6 x 16 cl 10.9 Bolt	5	243	15
3	F1404429	Center pin	2		
(*) parts included in the rebuilt kits : KITREVEST9017012					
(**) parts included in the kits bearing :KITRL1ST901702					

7 Butée AP



N°	Reference	Description	Qté	Collé	Couple (N.m)
1	3099127	Butée hydraulique AP Ø54-course 18mm PORT M10	1		
2	0301522	Vis CHC M7 x 20 cl 12.9 zingué noir	3	222	25
(*) Pièces contenues dans le kit révision: KITREVS1901701					
(**) Pièces contenues dans le kit roulement: KITRL1ST901701					

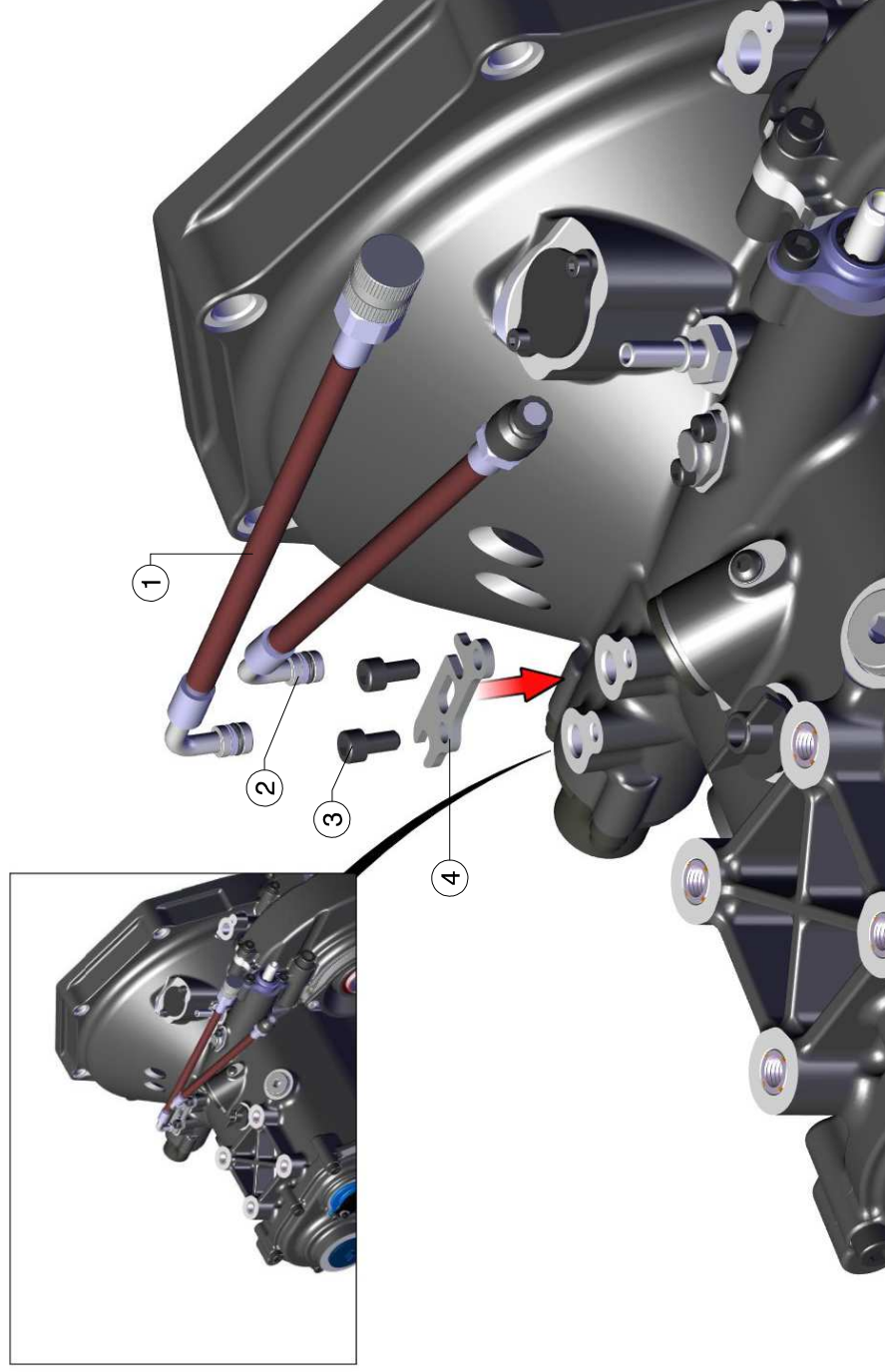
7 Clutch bearing AP



N°	Reference	Description	Qty.	Glue	Torque (N.m)
1	3099127	Hydraulic Stop Ø54 PORT M10	1		
2	0301522	CHC M7 x 20 cl 12.9 ZN screw	3	222	25
(*) parts included in the rebuilt kits : KITREVST901701					
(**) parts included in the kits bearing : KITRLTST901701					

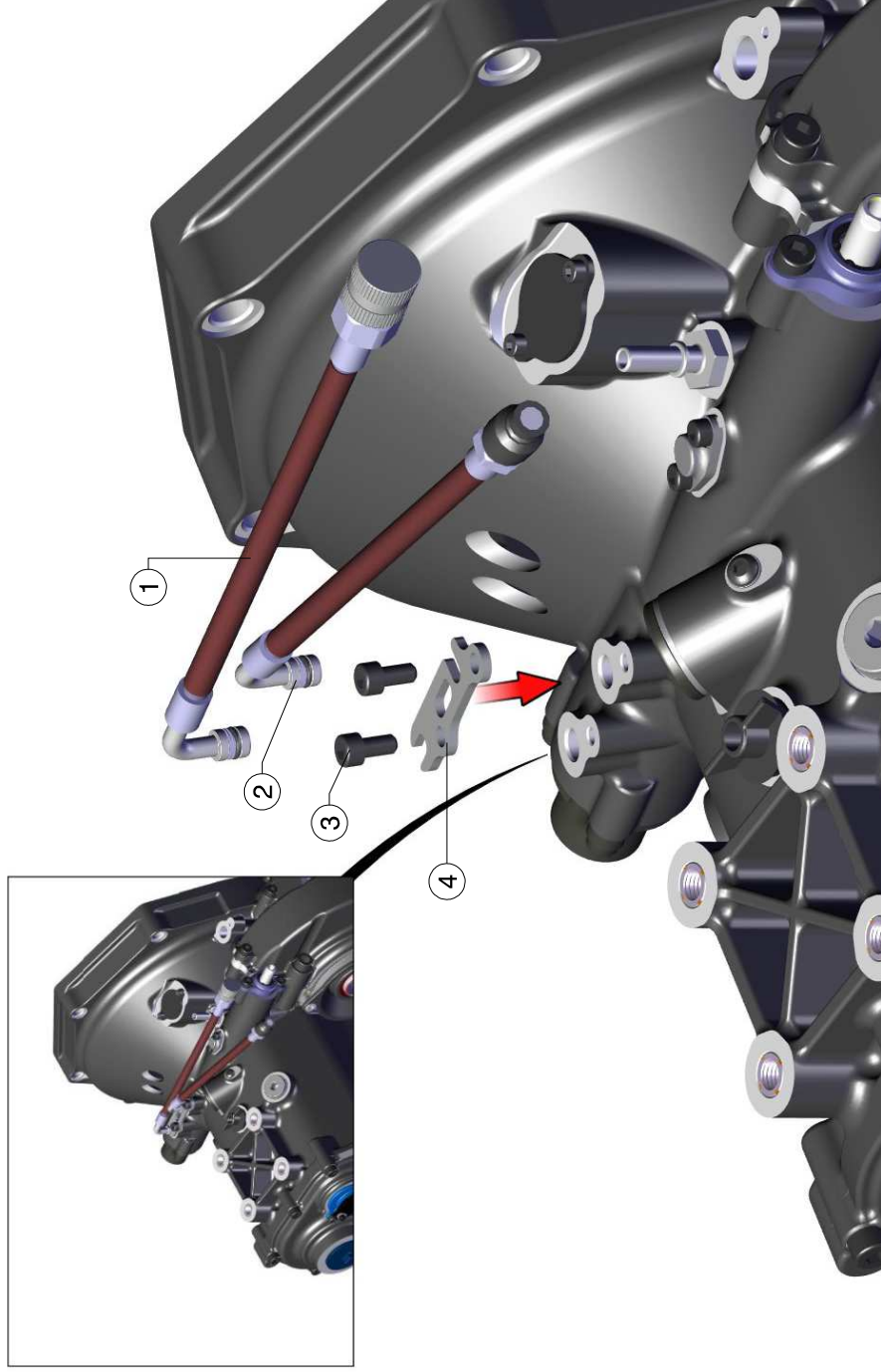


8 Durites hydrauliques



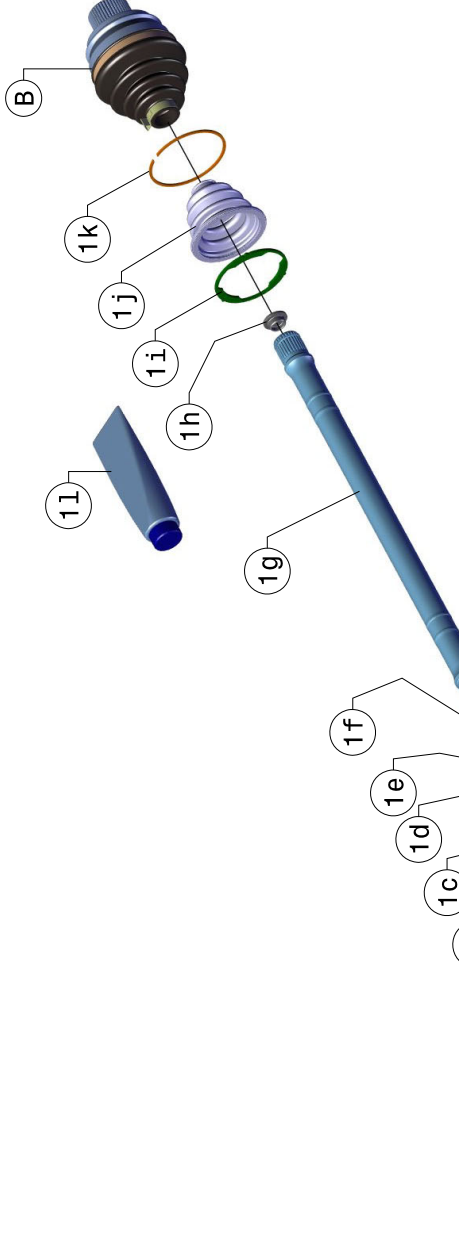
N°	Reference	Description	Qté.	Colle	Couple (N.m)
1	<b>F9049587</b>	<b>Durite Dash 04 sertie plug-in 90° lg 180 mm</b>	<b>1</b>		
	9999944	Coupleur hydraulique femelle 1/8 G cylindrique droit	1		
	0201083	Joint torique nitrile Ø 6 x 2	1		
2	<b>F9049586</b>	<b>Durite Dash 04 sertie plug-in 90° lg 100 mm</b>	<b>1</b>		
	9999945	Coupleur hydraulique mâle 1/8 G cylindrique droit	1		
	0201083	Joint torique nitrile Ø 6 x 2	1		
3	0301377	CHc M6 X 12 cl 8.8 ZN screw	2	222	6
4	<b>F9067029</b>	<b>Cavallier</b>	<b>1</b>		
(*) Pièces contenues dans le kit révision: KITREVS1901701					
(**) Pièces contenues dans le kit roulement: KITRL1ST901701					

8 Hydraulic hose

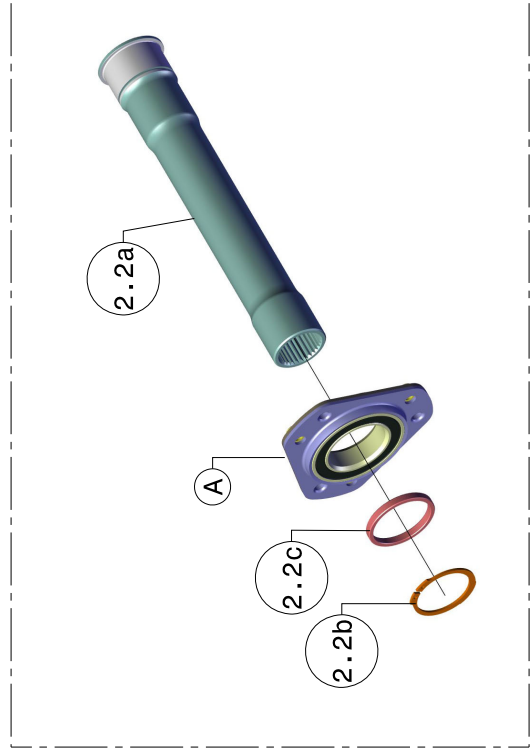
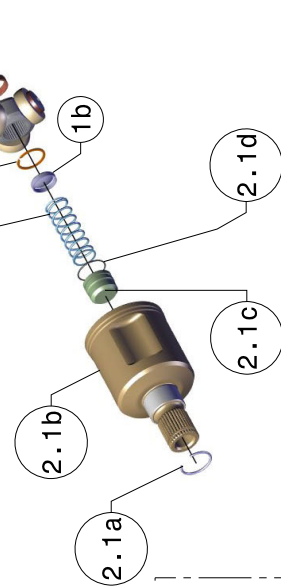


N°	Reference	Description	Qty.	Glue	Torque (N.m)
1	<b>F9049587</b>	<b>Female hose assembly Dash 04 plug-in 90° lg 180 mm</b>	<b>1</b>		
	9999944	Female coupler 1/8 G	1		
	0201083	Ø 6 x 2 O'ring	1		
2	<b>F9049586</b>	<b>Male hose assembly Dash 04 plug-in 90° lg 100 mm</b>	<b>1</b>		
	9999945	Male Coupler 1/8 G	1		
	0201083	Ø 6 x 2 O'ring	1		
3	0301377	CHc M6 X 12 cl 8.8 ZN screw	2	222	6
4	<b>F9067029</b>	<b>U-clip</b>	<b>1</b>		
(*) parts included in the rebuilt kits :KITREVS1901701					
(**) parts included in the kits bearing :KITRLT1901701					

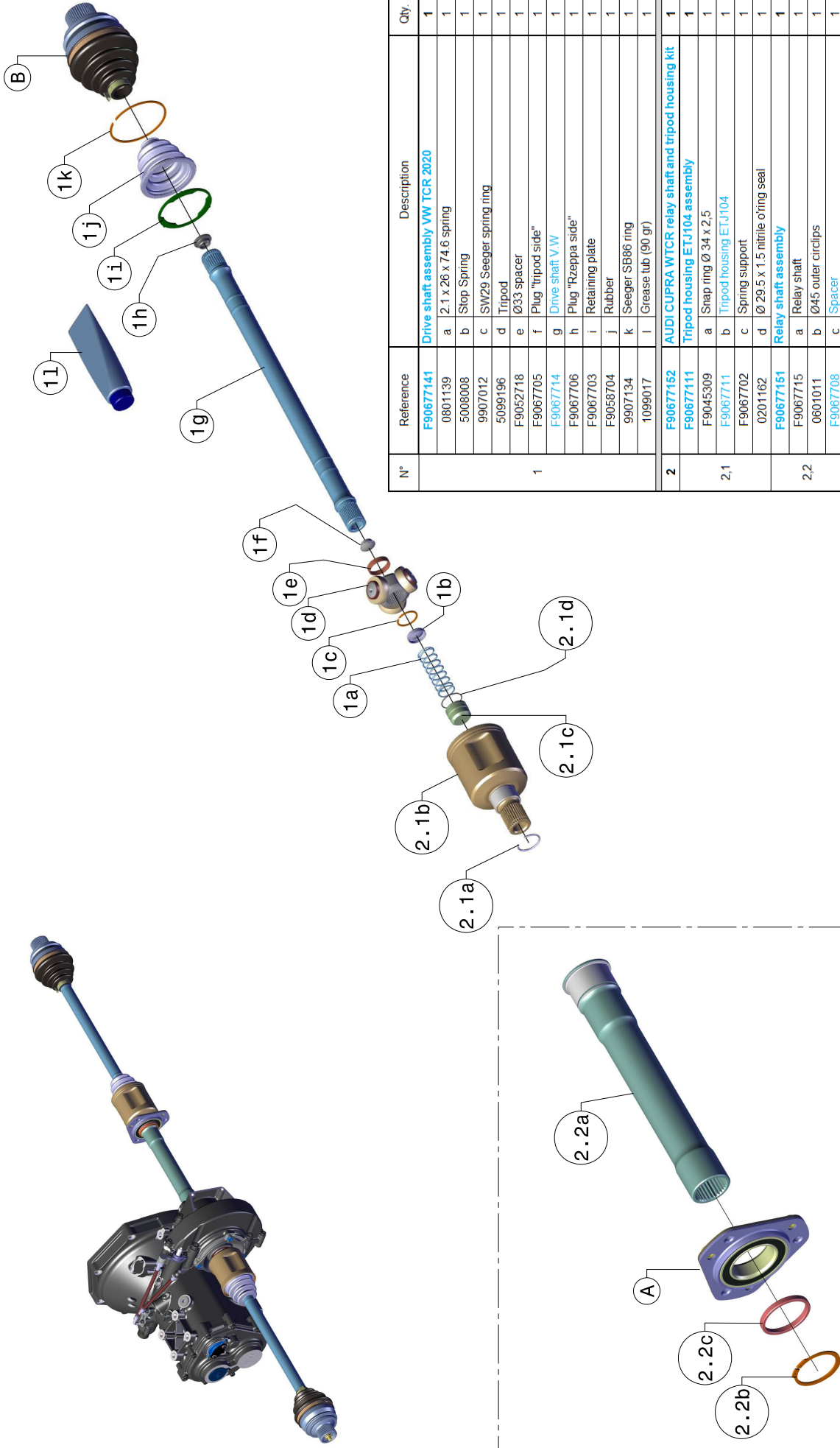
9 Transmissions



N°	Reference	Description	Qté.	Colle	Couple (N.m)
	<b>F90677141</b>	<b>Arbre de roue évo équipé VW TCR 2020</b>	<b>1</b>		
	0801139	Ressort de compression 2,1 x 26 x 74,6	1		
	5008008	Coupelle de ressort	1		
	9907012	Anneau expansif Seeger SW29	1		
	5099196	Tripode assemblé	1		
	F9052718	Entroise Ø33	1		
	F9067705	Bouchon arbre de roue côté tripode	1		
	<b>F9067714</b>	<b>g arbre de roue</b>	<b>1</b>		
	F9067706	Bouchon arbre de roue côté rzeppa	1		
	F9067703	Tôle de retenue tripode	1		
	F9058704	Soufflet	1		
	9907134	Anneau expansif Seeger SB86	1		
	1099017	Tube de graisse H.T. ( 90 gr)	1		
<b>2</b>	<b>F90677162</b>	<b>Kit Arbre relais et entraîneur tripode AUDI CUPRA</b>	<b>1</b>		
	<b>F90677111</b>	<b>Entraîneur ETJ 104 équipé "course 45mm"</b>	<b>1</b>		
	F9045309	Jonc d'arrêt Ø 34 x 2,5	1		
2,1	<b>F9067711</b>	<b>Entraîneur ETJ 104</b>	<b>1</b>		
	F9067702	Support ressort de trans	1		
	0201162	Joint torique nitrile Ø 29,5 x 1,5	1		
	<b>F90677151</b>	<b>Arbre relais équipé</b>	<b>1</b>		
	F9067715	Arbre relais	1		
2,2	0801011	Circlips extérieur Ø45	1		
	<b>F9067708</b>	<b>Entroise palier relais</b>	<b>1</b>		
A		Fourniture client	1		
A		Fourniture client	1		



9 Drive shaft



N°	Reference	Description	Qty.	Glue	Torque (N.m)
	<b>F90677141</b>	<b>Drive shaft assembly VW TCR 2020</b>	1		
	0801139	2.1 x 26 x 74.6 spring	1		
	5008008	Stop Spring	1		
	9907012	SW29 Seeger spring ring	1		
	5099196	Tripod	1		
	F9052718	Ø33 spacer	1		
	F9067705	Plug "Tripod side"	1		
	<b>F9067714</b>	<b>Drive shaft VW</b>	1		
	F9067706	Plug "Rzeppa side"	1		
	F9067703	Retaining plate	1		
	F9058704	Rubber	1		
	9907134	Seeger SB86 ring	1		
	1099017	Grease tub (90 gr)	1		
<b>2</b>	<b>F90677152</b>	<b>AUDI CUPRA WTCR relay shaft and tripod housing kit</b>	1		
	<b>F90677111</b>	<b>Tripod housing ETJ104 assembly</b>	1		
2.1	F9045309	Snap ring Ø 34 x 2,5	1		
	<b>F9067711</b>	<b>Tripod housing ETJ104</b>	1		
	F9067702	Spring support	1		
	0201162	Ø 29.5 x 1.5 nitrile o'ring seal	1		
	<b>F90677151</b>	<b>Relay shaft assembly</b>	1		
2.2	F9067715	Relay shaft	1		
	0601011	Ø45 outer circlips	1		
	<b>F9067708</b>	<b>Spacer</b>	1		
A		Customer supply	1		
B		Customer supply	1		